
SICHERHEIT

ERSTINBETRIEBNAHME

BEDIENUNG

REINIGUNG

WARTUNG



**Abkantbank
RU 760**



Bitte lesen Sie vor der Inbetriebnahme die Gebrauchsanleitung aufmerksam durch, um eine falsche Handhabung zu vermeiden. Bewahren Sie diese Anleitung gut auf, damit Ihnen die Informationen jederzeit zur Verfügung stehen.

GEBRAUCHSANLEITUNG

ROTWERK®

Einführung, Technische Daten

Inhalt

Technische Daten	2
Vorwort	2
Anwendungsbereich	2
Sicherheit	3
Funktions- und Bedienelemente	5
Montage	5
Arbeiten mit der Abkantbank	5
Wartung	6
Ersatzteile	6
Entsorgung und Umweltschutz	6
Garantie	6
Konformitätserklärung	7

Vorwort

Vielen Dank für das Vertrauen, das Sie unseren Produkten entgegenbringen. Sie sind durch den Kauf dieser Abkantbank im Besitz eines durch seine Funktionalität überzeugenden Produktes. Prüfen Sie zunächst, ob sich Ihr Gerät in einwandfreiem Zustand befindet.

Technische Daten

Typ	RU 760
Artikelnummer	26600
Maße (B x T x H)	920 x 410 x 110 mm
Biegelänge	760 mm
Max. Blechstärke	1,2 mm
Biegewinkel	0° - 90°
Gewicht ca.	14,5 kg

Technische und optische Veränderungen können im Zuge der Weiterentwicklung ohne Ankündigung vorgenommen werden.

Alle Maße, Hinweise und Angaben dieser Gebrauchsanleitung sind deshalb ohne Gewähr.

Rechtsansprüche, die aufgrund der Gebrauchsanleitung gestellt werden, können daher nicht geltend gemacht werden.

Anwendungsbereich

Die Abkantbank ist eine Blechbearbeitungseinrichtung zum Abkanten (Biegen) von Blechen aus Stahl, Messing, Aluminium und anderen Materialien. Sie ist für den Einsatz in Werkstätten, Schlossereien, KFZ-Betrieben sowie für den gewerblichen und privaten Modellbau geeignet.

Das Gerät ist zum Gebrauch durch Erwachsene bestimmt.



Das Gerät darf nur für die beschriebenen Arbeiten und Anwendungsbereiche eingesetzt werden.

Für jede andere unsachgemäße Anwendung übernimmt ROTWERK keine Haftung. Ebenso erlischt damit jeder Garantieanspruch.

Sicherheit



Lesen und beachten Sie nachfolgenden Sicherheitshinweise und die Gebrauchsanleitung sorgfältig.

Bewahren Sie die Gebrauchsanleitung in Reichweite des Bedieners auf und geben Sie sie gegebenenfalls an Nachfolger weiter, damit die Informationen jederzeit zur Verfügung stehen.

Sicherer Arbeitsbereich

- **Arbeitsbereich sauber und aufgeräumt halten.**

Unordnung kann Unfälle zur Folge haben. Lassen Sie keine Werkzeuge und Gegenstände im unmittelbaren Arbeitsbereich liegen. Sichern Sie beim Verlassen den Arbeitsplatz!

- **Auf andere Personen achten und Kinder fernhalten.**

Achten Sie bei der Benutzung auf andere Personen. Achten Sie darauf, dass sich niemand im Gefahrenbereich befindet.

Kinder und Jugendliche (mit Ausnahme von Jugendlichen über 16 Jahre unter Aufsicht) dürfen das Gerät nicht bedienen. Gleiches gilt für Personen, denen der Umgang mit dem Gerät nicht bekannt ist.

Sicheres Arbeiten

- **Auf Hände und Finger achten!**

Halten Sie Finger und Hände von den Quetschstellen fern. Es besteht Quetschgefahr.

- **Persönliche Schutzausrüstung und geeignete Arbeitskleidung tragen!**

Tragen Sie keine weite Kleidung oder Schmuck, sie könnten sich beim Arbeiten verfangen - Unfälle könnten die Folge sein.



ACHTUNG! Bleche und Werkstücke können sehr scharfkantig sein!

Seien Sie beim Umgang mit Blechen sehr vorsichtig. Beachten Sie, dass Bleche scharfe Kanten und Grate haben.

Tragen Sie grundsätzlich schnittfeste Arbeitshandschuhe.

- **Gerät korrekt zusammenbauen!**

Sämtliche Teile müssen richtig montiert sein und alle Bedingungen erfüllen, um den einwandfreien Betrieb sicherzustellen.

- **Achten Sie auf die Betriebssicherheit!**

Kontrollieren Sie vor jedem Gebrauch Ihr Gerät auf Beschädigungen und die Funktion beweglicher Teile. Alle Teile müssen richtig montiert sein. Bei Schäden am Gerät darf dieses nicht weiter verwendet werden.

- **Beobachten Sie das Gerät und Ihr Werkstück!**

Beobachten Sie stets das Gerät und das Werkstück, das Sie bearbeiten.

Verwenden Sie das Gerät niemals, wenn Sie unkonzentriert oder abgelenkt sind. Verwenden Sie sie niemals unter Alkohol- oder Tabletteneinfluss.

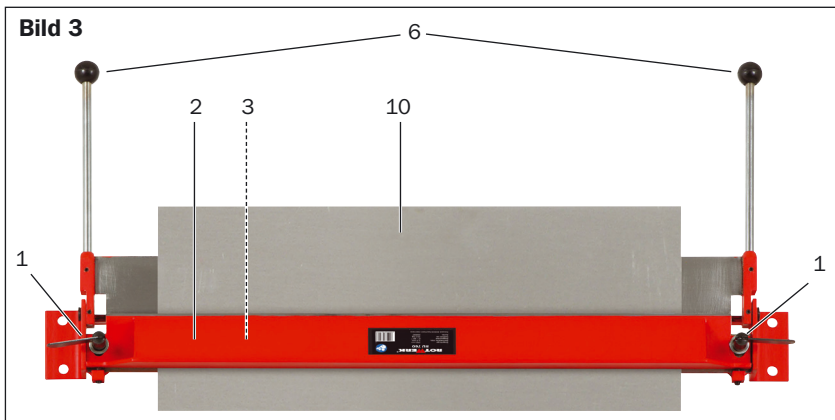
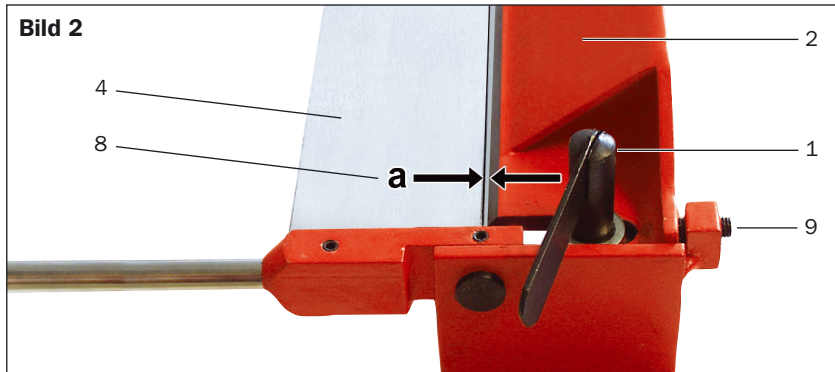
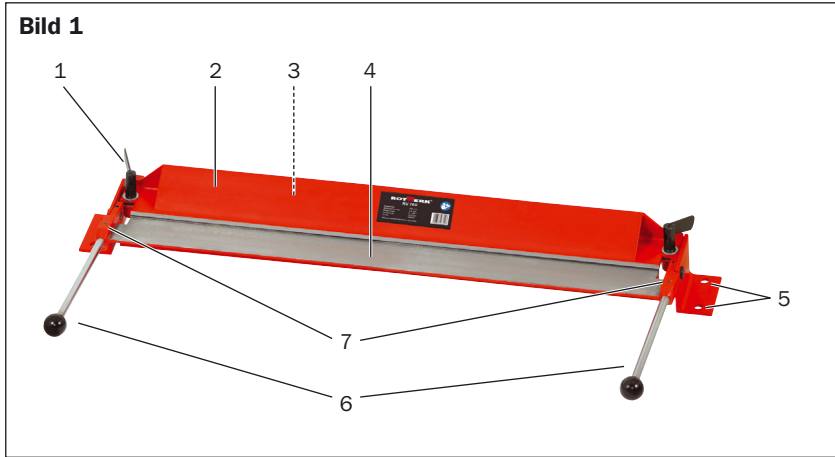
- **Bedienen Sie das Gerät ordnungsgemäß und mit Sorgfalt!**

Überlasten Sie das Gerät nicht und arbeiten Sie nur mit den zugelassenen Blechstärken. Eine Überlastung könnte zur Beschädigung des Gerätes führen.

- **Zusätzliche Sicherheitsmaßnahmen!**

Das Gerät muss zum sicheren Arbeiten auf der Arbeitsfläche sicher befestigt werden. Benutzen Sie das Gerät nicht, wenn sie nicht befestigt ist. Sie könnten sonst die Kontrolle verlieren. Verletzungen könnten die Folge sein.

Lesen Sie nun die Gebrauchsanleitung, damit Sie die sichere Verwendung kennen lernen. Befolgen Sie die darin enthaltenen Anweisungen.



Funktions- und Bedienelemente (Bild 1)

- 1 Spannschrauben
- 2 Oberwange
- 3 Unterwange
- 4 Biegewange
- 5 Bohrlöcher zur Befestigung auf dem Werkstück (4x)
- 6 Bedienhebel (2x)
- 7 Innensechskantschrauben zur Befestigung der Bedienhebel (2x)
- 8 Biegespalt a
- 9 Stellschrauben (2x)

Montage



Das Gerät muss auf der Werkbank fest montiert sein.

Der Werkstück muss so stabil und stand sicher sein, dass er sich beim Biegen nicht bewegen kann.

- Schrauben Sie das Gerät mit vier Schrauben (\varnothing max. 10 mm, nicht im Lieferumfang enthalten) auf der Werkbank fest. Die bewegliche Biegewange (4) ist auf den Bediener ausgerichtet.
- Montieren Sie die beiden Bedienhebel (6). Dazu stecken Sie die Bedienhebel auf und fixieren Sie mit den beiden Innensechskantschrauben (7) an der Aufnahme.
- Das Gerät ist bei Lieferung mit einem speziellen Transportfett eingefettet. Benutzen Sie zur Entfernung ein Reinigungsöl oder Waschbenzin.
- Ölen Sie alle blanken Teile anschließend gut ein.

Arbeiten mit der Abkantbank



ACHTUNG! Die Werkstücke können scharfkantig sein. Es besteht Verletzungsgefahr.

Tragen Sie beim Arbeiten feste Arbeitshandschuhe.

Einstellen des Biegespaltes (Bild 2):

Der Biegespalt a (8) ist der Abstand zwischen der beweglichen Biegewange (4) und der Oberwange (2). Er wird entsprechend der Stärke des zu bearbeitenden Bleches eingestellt.

- Drücken Sie die Bedienhebel (6) ganz nach unten.
- Lockern Sie die beiden Spannschrauben (1).
- Stellen Sie den Biegespalt.(8) mit Hilfe der beiden Stellschrauben (9) an der Rückseite des Gerätes ein.

Abkanten / Biegen (Bild 3):

- Öffnen Sie die Spannschrauben (1) und schieben Sie das zu bearbeitende Blech zwischen Oberwange (2) und Unterwange (3).
- Positionieren Sie das Blech (10) und spannen Sie es mit den Spannschrauben ein.
- Zum Abkanten ziehen Sie die beiden Bedienhebel (6) gleichmäßig nach oben, bis der gewünschte Biegewinkel erreicht ist.

Wartung, Garantie

Wartung

Die Abkantbank ist weitgehendst wartungsfrei. Halten Sie das Gerät sauber.

Es wird empfohlen, die beweglichen Teile von Zeit zu Zeit mit einem säurefreien Getriebefett zu schmieren.

Ölen Sie die blanken Teile nach jeder Benutzung leicht ein.

Ersatzteile

Ersatzteile erhalten Sie über Ihren Fachhändler oder über das Rotwerk-Service-Center:

Telefon: 01805 368 368

(Telefongebühren: 12 Cent pro Minute aus dem deutschen Festnetz)

Entsorgung und Umweltschutz



Das Gerät gehört nicht in den Hausmüll. Entsorgen Sie Ihr Gerät umweltgerecht und geben Sie dieses an einer Sammelstelle ab.

Öl und Fett sowie öl- oder fettgetränkte Lappen sind umweltgefährdend und gehören nicht in den Hausmüll. Geben Sie diese an einer Sammelstelle ab.

Garantie

Für das Gerät leisten wir 24 Monate Garantie gemäß den gesetzlichen und länderspezifischen Bestimmungen.

Schäden, die auf natürliche Abnutzung, Überlastung oder unsachgemäße Bedienung zurückzuführen sind, bleiben von der Garantie ausgeschlossen. Schäden, die durch Material- oder Herstellerfehler entstanden sind, werden unentgeltlich durch Ersatzlieferung oder Reparatur beseitigt. Voraussetzung ist, dass das Gerät in der Originalverpackung und mit Kauf- sowie Garantienachweis an den Händler zurückgegeben wird.

Verschleißteile sind von der Garantie ausgeschlossen.

Voraussetzung für die Garantie ist, dass das Gerät regelmäßig gereinigt und geschmiert wurde.

Transportschäden, die auf unzureichende Verpackung zurückzuführen sind, bleiben von der Garantie ausgeschlossen.

Konformitätserklärung

Hiermit bestätigen wir, dass die Bauart der
Abkantbank

Typ: RU 760

Artikel-Nummer: 26600

ab Baujahr: 2008

in Anlehnung an folgende EU-Richtlinie ent-
wickelt und gebaut wurde: 2006/42 EG.

Um die Übereinstimmung zu gewährleisten,
wurden folgende Normen angewendet:

DIN EN ISO 12100-1

DIN EN ISO 12100-2

Rotwerk GmbH
Erdinger Straße 14
85609 Aschheim
Deutschland



Peter Dallinger (Geschäftsführung)

ROTWERK GmbH
Erdinger Straße 14
85609 Aschheim
www.rotwerk.de

ROTWERK Service-Center
Tel.: 0180 5 368 368
Fax: (089) 944039-99
E-Mail: info@rotwerk.de

ROTWERK®