

**SICHERHEIT**  
**ERSTINBETRIEBNAHME**  
**BEDIENUNG**  
**REINIGUNG**  
**WARTUNG**



**Metall-Bandsäge**  
**RT 100 BK**



Bitte lesen Sie vor der Inbetriebnahme die Gebrauchsanleitung aufmerksam durch, um eine falsche Handhabung zu vermeiden. Bewahren Sie diese Anleitung gut auf, damit Ihnen die Informationen jederzeit zur Verfügung stehen.

**GEBRAUCHSANLEITUNG**

**ROTWERK®**

# Einführung, Technische Daten

## Inhalt

Technische Daten	2
Vorwort	2
Anwendungsbereich	2
Sicherheitshinweise	2
Übersicht	6
Funktions- und Bedienelemente	6
Montage	7
Arbeiten mit der Maschine	7
Spannen der Werkstücke	7
Ein/Aus-Schalten	7
Sägen	7
Schnittgeschwindigkeit	7
Sägebandwechsel	7
Winkelschnitte	8
Wartung	8
Ersatzteile	8
Entsorgung und Umweltschutz	8
Garantie	8
EG-Konformitätserklärung	9

## Technische Daten

Typ	<b>RT 100 BK</b>
Artikelnummer	26900
Nennspannung	230 V ~ / 50 Hz
Nennleistung	1500 W
Schnittleistung	
Rundmaterial (90°)	100 mm
Rundmaterial (45°)	55 mm
Flachmaterial (90°)	100 x 105 mm
Flachmaterial (45°)	55 x 60 mm
Schnittgeschwindigkeit (stufenlos einstellbar)	20 - 70 m/min
Sägeband	1140 x 13 x 0,65 mm
Schutzklasse	II
Gewicht ca.	18 kg

Technische und optische Veränderungen können im Zuge der Weiterentwicklung ohne Ankündigung vorgenommen werden.

Alle Maße, Hinweise und Angaben dieser Gebrauchsanleitung sind deshalb ohne Gewähr. Rechtsansprüche, die aufgrund der Gebrauchsanleitung gestellt werden, können daher nicht geltend gemacht werden.

## Vorwort

Vielen Dank für das Vertrauen, dass Sie unseren Produkten entgegenbringen. Sie sind durch den Kauf dieser Bandsägemaschine im Besitz eines durch seine Funktionalität überzeugenden Produktes. Prüfen Sie zunächst, ob sich Ihr Gerät in einwandfreiem Zustand befindet.


## Anwendungsbereich

Die Bandsägemaschine ist eine tragbare Metallbandsäge mit stufenloser Geschwindigkeitseinstellung. Geeignet für das Sägen von NE-Metallen und Stahl und zur Anwendung in trockener Umgebung.


Durch den schwenkbaren Sägekopf sind stufenlose Winkelschnitte von 45°-90° möglich.

Die Maschine ist ideal für Beruf und Hobby in Werkstätten, Schlossereien und den mobilen Einsatz auf Baustellen.

Die Bandsäge ist für den Gebrauch durch Erwachsene bestimmt.

 Die Maschine darf nur für die beschriebenen Arbeiten und Anwendungsbereiche eingesetzt werden.

Für jede andere unsachgemäße Anwendung übernimmt ROTWERK keine Haftung. Ebenso erlischt damit jeder Garantieanspruch.

 **ACHTUNG!** Beim Gebrauch von Elektrowerkzeugen sind zum Schutz gegen elektrischen Schlag, Verletzungs- und Brandgefahr folgende grundsätzliche Sicherheitsmaßnahmen zu beachten.

Lesen Sie alle diese Hinweise, bevor Sie dieses Elektrowerkzeug benutzen und bewahren Sie die Sicherheitshinweise gut auf. Geben Sie die Anleitung an jeden nachfolgenden Benutzer weiter, damit die Informationen jederzeit zur Verfügung stehen.

# Sicherheit

## Sicherheitshinweise

Dieser Abschnitt behandelt die grundlegenden Sicherheitsvorschriften bei der Arbeit mit der Maschine.



Bitte lesen Sie vor der ersten Inbetriebnahme diese Bedienungsanleitung aufmerksam durch.

## Sicherheitshinweise und Symbole



1

2

3

4

- 1 Lesen und beachten Sie die zum Gerät gehörende Bedienungsanleitung!
- 2 Verletzungsgefahr! Tragen Sie persönliche Schutzausrüstung wie Augenschutz, Gehörschutz und einen Kopfschutz.
- 3 Gefahr durch Schnittverletzungen! Tragen Sie schnittsichere Handschuhe.
- 4 Gefahr durch elektrischen Schlag! Ziehen Sie vor Wartungs- und Reparaturarbeiten den Netzstecker aus der Steckdose.



Schutzklasse II



Elektrische Maschinen gehören nicht in den Hausmüll.

## Bildzeichen in der Anleitung



Gefahrenzeichen mit Angaben zur Verhütung von Personen- oder Sachschäden.



Gebotszeichen (anstelle des Ausrufungszeichens ist das Gebot erläutert) mit Angaben zur Verhütung von Schäden.



Hinweiszeichen mit Informationen zum besseren Umgang mit dem Gerät.

## Allgemeine Sicherheitshinweise



Lesen Sie folgende Sicherheitshinweise um Personen- und Sachschäden zu vermeiden:

### Elektrische Sicherheit:

- Achten Sie darauf, dass die Netzspannung mit den Angaben des Typenschildes übereinstimmt.
- Schützen Sie das Gerät vor Feuchtigkeit. Das Gerät darf weder feucht sein, noch in feuchter Umgebung betrieben werden.
- Überprüfen Sie vor jeder Benutzung das Gerät und die Netzanschlussleitung mit Stecker auf Schäden. Vermeiden Sie Körperberührungen mit geerdeten Teilen.
- Im Inneren des Gerätes befinden sich funkenbildende Bauteile. Benutzen Sie das Gerät nicht in der Nähe von brennbaren Flüssigkeiten oder Gasen. Bei Nichtbeachtung besteht Brand- oder Explosionsgefahr.
- Der Litzenquerschnitt eines Verlängerungskabels muss mindestens 1,0 mm<sup>2</sup> betragen. Rollen Sie eine Kabeltrommel vor Gebrauch immer ganz ab. Überprüfen Sie das Kabel auf Schäden.
- Verwenden Sie im Freien nur dafür zugelassene Verlängerungskabel.
- Beschädigte Kabel, Kupplung und Stecker oder den Vorschriften nicht entsprechende Anschlussleitungen dürfen nicht verwendet werden. Ziehen Sie bei Beschädigung oder Durchschneiden des Netzkabels sofort den Stecker aus der Steckdose.

### Arbeiten mit dem Gerät:

- Aus Sicherheitsgründen dürfen Kinder und Jugendliche unter 16 Jahren sowie Personen, die mit der Bedienungsanleitung nicht vertraut sind, das Gerät nicht benutzen.
- Tragen Sie bei der Arbeit immer geeignete Arbeitskleidung und Schutzausrüstung:
  - Tragen Sie keine weite Kleidung oder

- Schmuck, sie können von beweglichen Teilen erfasst werden.
- Tragen Sie bei langen Haaren eine Kopfbedeckung.
  - Tragen Sie eine Schutzbrille. Bei Nichtbeachtung können Augenverletzungen durch absplittierende Werkstückteile entstehen.
  - Tragen Sie bei der Arbeit Schutzhandschuhe, um Schnittverletzungen zu vermeiden.
  - Achten Sie darauf, dass sich keine anderen Personen oder Tiere in der Nähe des Arbeitsbereichs aufhalten. Lassen Sie niemanden das Gerät oder das Kabel berühren. Achten Sie besonders auf Kinder.
  - Arbeiten Sie mit dem Gerät nicht, wenn Sie müde sind oder nach der Einnahme von Alkohol oder Tabletten. Legen Sie immer rechtzeitig eine Arbeitspause ein.
  - Halten Sie Ihren Arbeitsbereich in Ordnung. Lassen Sie keine Werkzeuge, Gegenstände oder Kabel im unmittelbaren Arbeitsbereich liegen. Sorgen Sie für eine ausreichende Beleuchtung. Es besteht Unfallgefahr.
  - Entfernen Sie Einstell- und Schraubenschlüssel, bevor Sie das Gerät in Betrieb nehmen.
  - Untersuchen Sie vor Gebrauch des Gerätes Schutzvorrichtungen oder leicht beschädigte Teile auf Ihre einwandfreie Funktion. Überprüfen Sie, ob bewegliche Teile einwandfrei funktionieren und nicht klemmen. Kontrollieren Sie regelmäßig das Kabel.
  - Sämtliche Teile und Schutzeinrichtungen müssen richtig montiert sein und alle Bedingungen erfüllen, um den einwandfreien Betrieb sicherzustellen. Beschädigte Teile müssen sachgemäß durch eine anerkannte Fachwerkstatt repariert oder ausgetauscht werden, soweit nichts anderes in der Anleitung angegeben ist. Benutzen Sie keine Geräte, bei denen sich der Schalter nicht ein- und ausschalten lässt.
  - Arbeiten Sie nicht mit einem beschädigten, unvollständigen oder ohne die Zustimmung des Herstellers umgebauten Gerät. Prüfen Sie vor dem Gebrauch den Sicherheitszustand des Gerätes, insbesondere der Netzanschlussleitung und des Schalters.
  - Achten Sie beim Arbeiten auf einen sicheren Stand. Vermeiden Sie abnormale Körperhaltungen und halten Sie das Gleichgewicht.
  - Halten Sie Ihre Hände vom Sägeband fern, wenn das Gerät in Betrieb ist. Es besteht Verletzungsgefahr.
  - Arbeiten Sie nur im angegebenen Leistungsbereich. Üben Sie keinen starken Druck auf das Sägeband aus. Verwenden Sie keine leistungsschwachen Geräte für schwere Arbeiten. Benutzen Sie Werkzeuge nicht für Zwecke, für die sie nicht bestimmt sind.
  - Das Werkstück kann beim Bearbeiten heiß werden. Nicht an der bearbeiteten Stelle anfassen, es besteht Verbrennungsgefahr.
  - Beobachten Sie stets die Maschine und den Gegenstand, den Sie bearbeiten. Verwenden Sie Ihre Maschine niemals, wenn Sie unkonzentriert oder abgelenkt sind. Verwenden Sie Ihre Maschine niemals unter Alkohol- oder Tabletteneinfluss.
  - Befolgen Sie sorgfältig die Wartungs-, Kontroll- und Serviceanweisungen in dieser Bedienungsanleitung.
  - Ziehen Sie den Netzstecker
    - bei Nichtgebrauch des Gerätes
    - vor Reinigungs- und Wartungsarbeiten
    - vor dem Wechsel des Sägebandes.
    - wenn die Anschlussleitung beschädigt ist
    - bei ungewöhnlichen Geräuschen
  - Sämtliche Wartungsarbeiten, die nicht in dieser Anleitung angegeben werden, dürfen nur von einer Fachwerkstatt ausgeführt werden.
  - Lassen Sie Ihr Elektrowerkzeug durch eine Elektrofachkraft reparieren. Dieses Elek-

# Sicherheit

---

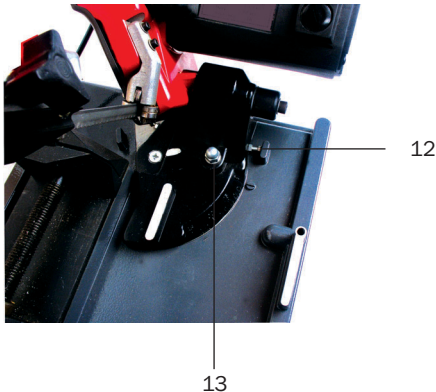
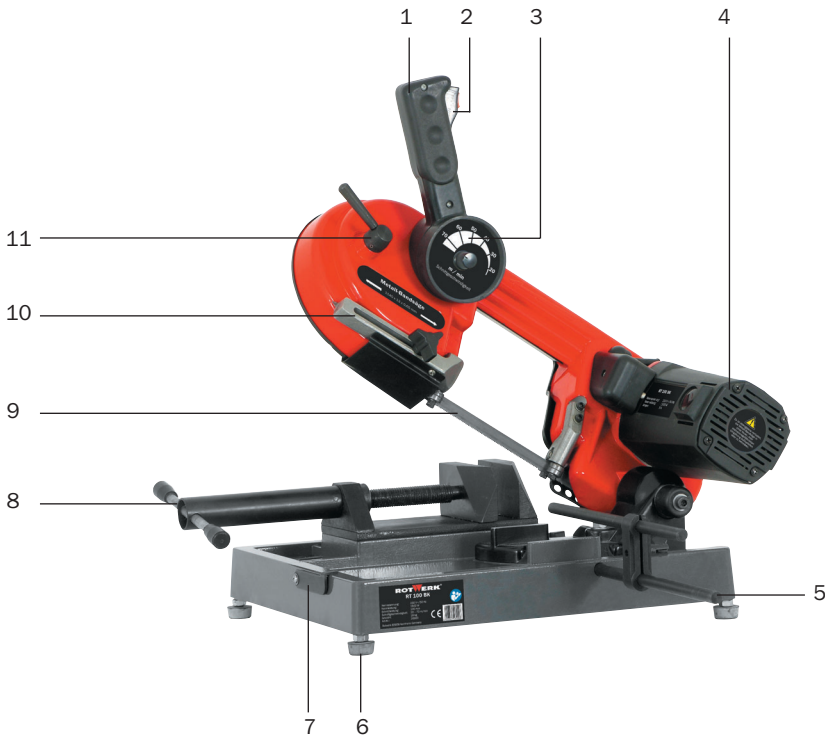
trowerkzeug entspricht den einschlägigen Sicherheitsbestimmungen. Reparaturen dürfen nur von einer Elektrofachkraft ausgeführt werden, indem Originalersatzteile verwendet werden; andernfalls können Unfälle für den Benutzer entstehen.

- Verwenden Sie nur Zubehörteile, die in dieser Anleitung empfohlen werden. Der Gebrauch anderer Werkzeuge als angegeben kann eine Verletzungsgefahr für Sie bedeuten.
- Kontrollieren Sie das Sägeband regelmäßig. Verwenden Sie keine stumpfen oder beschädigte Sägebänder.

Gerät mit Sorgfalt behandeln:

- Benutzen Sie das Kabel nicht, um den Stecker aus der Steckdose zu ziehen. Schützen Sie das Kabel vor Hitze, Öl und scharfen Kanten.
- Halten Sie das Gerät sauber, um besser und sicherer arbeiten zu können. Befolgen Sie die Wartungsvorschriften und die Hinweise über den Werkzeugwechsel.
- Halten Sie die Handgriffe trocken, sauber und frei von Öl und Fett.
- Bewahren Sie das Gerät an einem trockenen, verschlossenen Ort und außerhalb der Reichweite von Kindern auf. Schleifscheiben müssen nach Anweisung des Herstellers aufbewahrt und gehandhabt werden.

## RT 100 BK



### Funktions- und Bedienelemente

- 1 Handgriff
- 2 Ein/Aus-Schalter
- 3 Drehzahlregler
- 4 Motor
- 5 Werkstückanschlag
- 6 Stellfüße
- 7 Transportsicherung
- 8 Schraubstock
- 9 Sägeband
- 10 Einstellbare Sägebandführung
- 11 Spannhebel (Sägebandspannung)
- 12 Justierbarer Gehrungsanschlag
- 13 Feststellschraube Gehrungsanschlag

# Montage, Betrieb

## Montage

Die Metall-Bandsäge ist verwendungsfertig vormontiert.

Zum Betrieb der Säge muss die Transportsicherung (7) entriegelt werden und die einstellbare Sägebandführung (10) auf die Materialbreite eingestellt werden.

Bei Bedarf ist der mitgelieferte Werkstückanschlag (5) zu montieren. Dieser wird in die Gewindebohrung auf der rechten Seite des Sägekopfes eingeschraubt.

Prüfen Sie vor Arbeitsbeginn, dass das Sägeband gespannt ist.

## Arbeiten mit der Maschine



**ACHTUNG!** Werkstücke sind scharfkantig. Es besteht Verletzungsgefahr.

**Beim Arbeiten müssen Arbeitshandschuhe getragen werden.**

## Spannen der Werkstücke

Werkstücke müssen im Schraubstock fest und sicher eingespannt werden.



Bearbeiten Sie nur solche Werkstücke, die im Schraubstock sicher gespannt werden können. Werkstücke, die nicht fest eingespannt sind, könnten verkanten. Das Sägeband könnte reißen. Es besteht Verletzungsgefahr.

## Ein/Aus-Schalten

Fassen Sie den Handgriff (1) mit der rechten Hand und schieben Sie den Sicherungshebel auf dem Schalter nach unten. Drücken Sie anschließend den Schalter (2), die Maschine läuft an.

Lassen Sie den Schalter los, die Maschine stoppt.



Lassen Sie die Maschine nur anlaufen, solange das Sägeband frei ist und nicht das Werkstück oder andere Gegenstände berührt. Der Motor könnte sonst beschädigt werden.

## Sägen

Stellen Sie vor dem Sägeschnitt die einstellbare Sägebandführung (10) so ein, dass die beiden Sägebandführungsrollen eng am Werkstück vorbei laufen. Damit gewährleisten Sie einen geraden Sägeschnitt und eine längere Lebensdauer des Sägebands.

Lassen Sie den Motor anlaufen und senken Sie dann den Sägekopf langsam auf das eingespannte Werkstück herab. Führen Sie nur leichten Druck aus, damit das Sägeband nicht reißt.

Nachdem das Werkstück durchtrennt wurde, schalten Sie die Maschine wieder aus.



Sollte das Sägeband reißen oder aus der Führungsrolle springen, schalten Sie die Maschine sofort aus und ziehen Sie den Netzstecker.

## Schnittgeschwindigkeit

Die gewünschte Schnittgeschwindigkeit kann durch Regeln der Motordrehzahl eingestellt werden. Stellen Sie die gewünschte Schnittgeschwindigkeit am Drehzahlregler (3) ein. Für harte Werkstoffe (z.B. Metalle) wählen Sie eine langsame Schnittgeschwindigkeit. Für weiche Werkstoffe (z.B. Holz) wählen Sie eine höhere Schnittgeschwindigkeit.

## Sägebandwechsel



Vor allen Wartungsarbeiten unbedingt den Netzstecker ziehen. Es besteht Verletzungsgefahr durch ungewollten Anlauf der Maschine. Tragen Sie beim Sägebandwechsel schnittsichere Arbeitshandschuhe.

- Stellen Sie die Sägebandführung auf minimalen Abstand und lösen Sie die Befestigungsschrauben der hinteren Sägebandabdeckung.
- Entspannen Sie das Sägeband, indem Sie den Spannhebel (11) der Sägebandspannung auf Minus (-) stellen.

# Wartung, Garantie

- Entnehmen Sie das alte Sägeband und setzen Sie ein neues Sägeband ein.

**ACHTUNG!** Auf die Schnittrichtung achten. Die Sägezähne müssen in Schnittrichtung zeigen.

- Legen Sie das Sägeband auf die beiden Umlenkrollen und achten Sie darauf, dass es richtig zwischen den Führungsrollen eingelegt ist.
- Spannen Sie das Sägeband indem Sie den Spannhebel (11) auf Plus (+) stellen.
- Montieren Sie abschließend wieder die Abdeckung

## Winkelschnitte

Durch Verstellen des Sägekopfes ist es möglich, Winkelschnitte zwischen 45° und 90° stufenlos einzustellen.

Lösen Sie die Feststellschraube (13) und stellen Sie den gewünschten Sägewinkel ein.

Ziehen Sie die Feststellschraube (13) wieder fest.

Die 90° Stellung kann mit Hilfe der justierbaren Gehrungsschnitt-Anschlagschraube (12) genau eingestellt werden. Hierzu wird die Anschlagschraube gelöst oder angezogen, bis der 90°-Winkel genau eingestellt ist.

## Wartung

Die Bandsägemaschine ist weitgehendst wartungsfrei. Halten Sie das Gerät sauber.

Es wird empfohlen, die Kugellager der Sägebandführungen regelmäßig mit Öl zu schmieren.

## Ersatzteile

Benutzen Sie nur Sägebänder mit folgenden Abmessungen:

Sägeband 1140 x 13 x 0,65 mm

Ersatzteile erhalten Sie über Ihren Fachhändler oder über das Rotwerk-Service-Center:  
Telefon: 01805 368 368

(Telefongebühren: 12 Cent pro Minute aus dem deutschen Festnetz)

## Entsorgung und Umweltschutz



Maschinen gehören nicht in den Hausmüll. Entsorgen Sie Ihre Maschine umweltgerecht und geben Sie diese an einer Sammelstelle ab.

Öl und Fett sowie öl- oder fettgetränkte Lappen sind umweltgefährdend und gehören nicht in den Hausmüll. Geben Sie diese an einer Sammelstelle ab.

## Garantie

Für das Gerät leisten wir 24 Monate Garantie gemäß den gesetzlichen und länderspezifischen Bestimmungen.

Schäden, die auf natürliche Abnutzung, Überlastung oder unsachgemäße Bedienung zurückzuführen sind, bleiben von der Garantie ausgeschlossen. Schäden, die durch Material- oder Herstellerfehler entstanden sind, werden unentgeltlich durch Ersatzlieferung oder Reparatur beseitigt. Voraussetzung ist, dass die Maschine in der Originalverpackung und mit Kauf- sowie Garantienachweis an den Händler zurückgegeben wird.

Verschleißteile sind von der Garantie ausgeschlossen.

Voraussetzung für die Garantie ist, dass das Gerät regelmäßig gereinigt und geschmiert wurde.

Transportschäden, die auf unzureichende Verpackung zurückzuführen sind, bleiben von der Garantie ausgeschlossen.



---

## EG-Konformitätserklärung

Hiermit bestätigen wir, dass die Bauart der Bandsägemaschine

Typ	RT 100 BK
Artikel-Nummer:	26900
ab Baujahr:	2008

in Anlehnung an folgende EU-Richtlinien entwickelt und gebaut wurde:

2006/42 EG; (EU-Maschinenrichtlinie)

89/336/EWG (EMV-Richtlinie mit Änderung 93/68/EWG)

2006/95/EWG (EU-Niederspannungsrichtlinie)

Um die Übereinstimmung zu gewährleisten, wurden folgende Normen und Bestimmungen angewendet:

EN 61029-1/A12:2003  
EN 60745-2 + A11:2007-  
EN 55014-1/A2:2002 • EN 55014-2/A1:2001  
EN 61000-3-2/A2:2005  
EN 61000-3-3/A2:2005  
Anbringung der CE Kennzeichnung 2008

Rotwerk GmbH  
Erdinger Straße 14  
D-85609 Aschheim  
Deutschland



Peter Dallinger (Geschäftsleitung)





---

---

---

---

---

**ROTWERK GmbH**  
Erdinger Straße 14  
85609 Aschheim  
[www.rotwerk.de](http://www.rotwerk.de)

**ROTWERK Service-Center**  
Tel.: 0180 5 368 368  
Fax: (089) 944039-99  
E-Mail: [info@rotwerk.de](mailto:info@rotwerk.de)

**ROTWERK®**