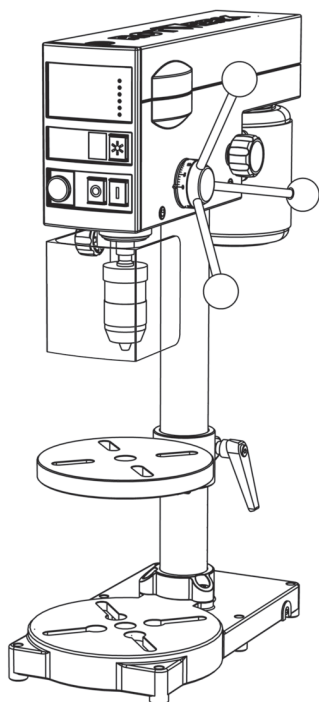




RB 14



DE

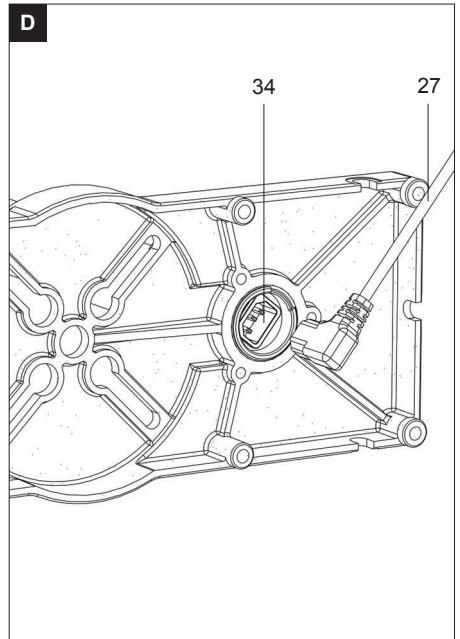
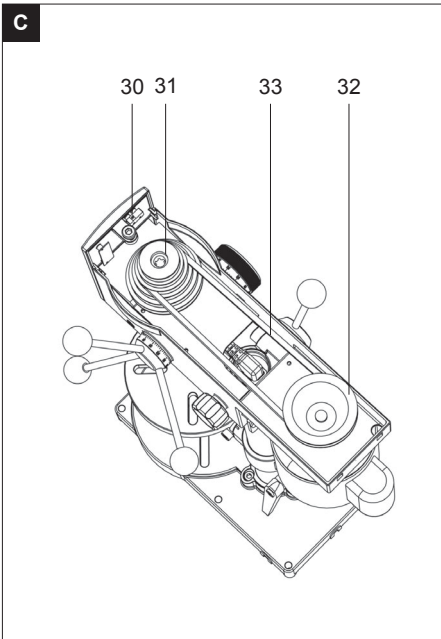
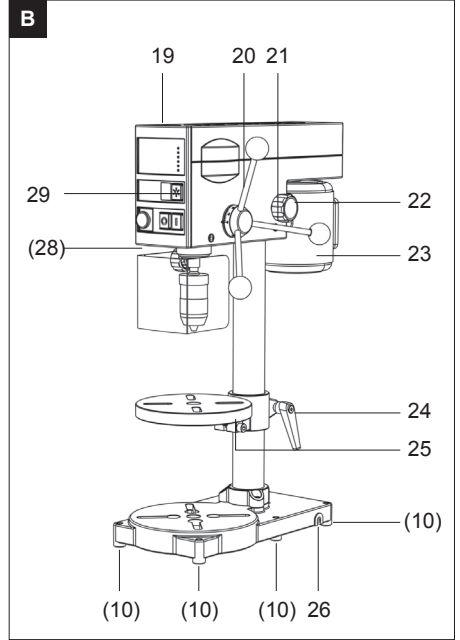
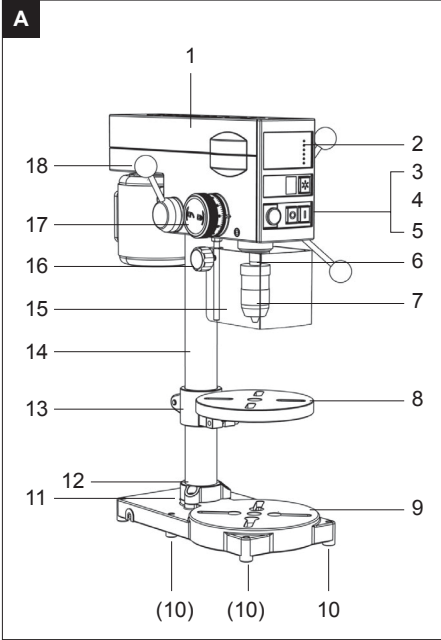
GB

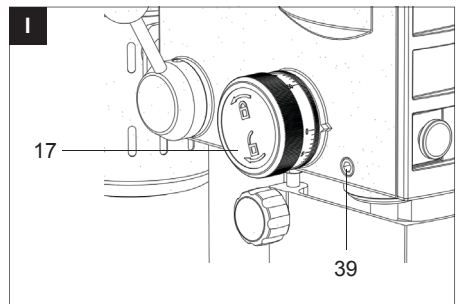
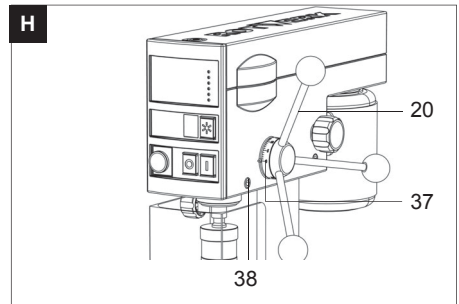
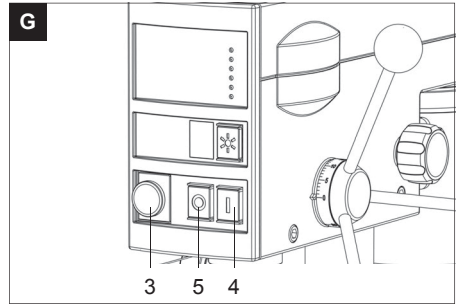
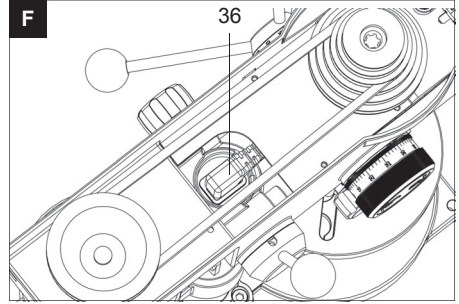
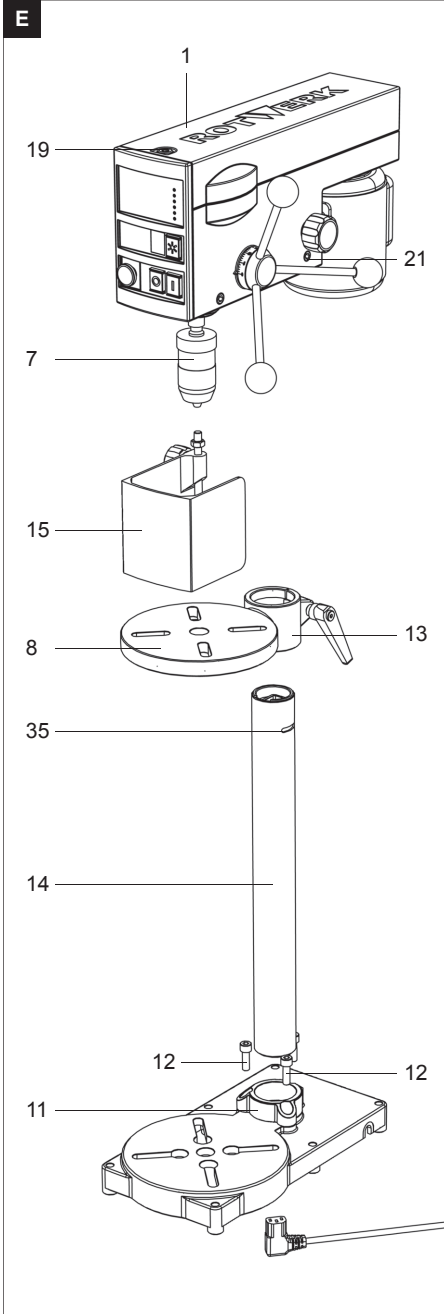
FR

IT

ES

DK









DE	Bedienungsanleitung	6
	Bitte lesen Sie vor der ersten Inbetriebnahme die Bedienungsanleitung aufmerksam durch, um eine falsche Handhabung zu vermeiden. Bewahren Sie die Anleitung gut auf und geben Sie sie an jeden nachfolgenden Benutzer weiter, damit die Informationen jederzeit zur Verfügung stehen.	
GB	Instruction Manual	16
	Before initial start-up, please read through these operating instructions carefully prior to using the machine. Keep the instructions safe and pass them onto any subsequent user so that the information is always available.	
FR	Mode d'emploi	26
	Avant d'effectuer la première mise en service, prière de lire attentivement ces instructions de service avant d'utiliser l'appareil afin d'éviter toute manipulation incorrecte. Conserver les instructions et les remettre à chaque utilisateur suivant pour que les informations soient disponibles à tout moment.	
IT	Istruzioni sull'uso	38
	Per evitare un uso scorretto dell'apparecchio, si prega di leggere attentamente le presenti istruzioni per l'uso prima della prima messa in funzione. Conservare con cura le istruzioni e consegnarle a tutti gli utenti successivi, affinché le informazioni siano sempre a disposizione.	
ES	Instrucciones de uso	48
	Por favor, lea con detenimiento estas instrucciones de manejo antes de la primera puesta en servicio, antes de utilizar el aparato, para evitar una manipulación incorrecta. Guarde bien estas instrucciones y entréguelas al usuario siguiente para que la información esté a disposición en todo momento.	
DK	Betjeningsvejledning	58
	Læs denne betjeningsvejledning omhyggeligt igennem før maskinen anvendes for at undgå forkert håndtering. Opbevar vejledningen på et sikkert sted og giv den videre til den næste bruger for at oplysningerne til enhver tid er til rådighed.	

INHALT

Bildzeichen in der Anleitung	6
Bildzeichen auf dem Gerät	6
Anwendungsbereich	7
Allgemeine Sicherheitshinweise	7
Vorbereitung	7
Funktions- und Bedienelemente	10
Montage	11
Betrieb	12
Ein- und Ausschalten	12
Drehzahlwahl	12
Drehzahlanzeige	12
Handhabung des Schnellspannbohrfutters	13
Bohrfutter / Kegeldorn demontieren	13
Licht	13
Bohrtiefenanzeige	13
Bohrtiefenanschlag	13
Spindelarretierung	13
Werkstücke sichern	14
Reinigung	14
Wartung	14
Umweltschutz und Entsorgung	14
Ersatzteile	14
Garantie	15
Technische Daten	15
Explosionszeichnung	66
EG-Konformitätserklärung	67
Serviceadressen	71

BILDZEICHEN IN DER ANLEITUNG



Gefahrenzeichen mit Angaben zur Verhütung von Personen- oder Sachschäden.



Hinweiszeichen mit Informationen zum besseren Umgang mit dem Gerät.



Elektrische Geräte gehören nicht in den Hausmüll

BILDZEICHEN AUF DEM GERÄT



Achtung! Bedienungsanleitung lesen!



Achtung! Augenschutz und Haar- netz oder Mütze tragen!



Achtung! Vor Reinigungs-, War- tungs- und Montagearbeiten Netz- stecker ziehen.



Achtung! Gefahr durch rotierende und wegschleudernde Teile!



Achtung! Gefahr durch elektri- schen Schlag!



Netzanschlusswerte



Drehzahlbereich



Bohrtiefe



Spannbereich, Bohrfutter



Motordaten

ANWENDUNGSBEREICH

Die Maschine ist für den privaten Anwendungsbereich bestimmt. Sie ist nicht für den gewerblichen Einsatz bestimmt.

Die Tischbohrmaschine RB 14 ist zum Bohren von Metall, Kunststoff, Holz und ähnlichen Werkstoffen bestimmt. Lebensmittel und gesundheitsgefährdende Materialien dürfen mit der Maschine nicht bearbeitet werden. Das Bohrfutter ist nur zur Verwendung von Bohrern und Werkzeugen mit einem zylindrischen Schaftdurchmesser bis 13 mm geeignet. Das Gerät ist zum Gebrauch durch Erwachsene bestimmt.



Die Maschine darf nur für die beschriebenen Arbeiten und mit den genannten Materialien eingesetzt werden. Für jede andere unsachgemäße Anwendung übernimmt ROTWERK keine Haftung. Ebenso erlischt damit jeder Garantiespruch.

ALLGEMEINE SICHERHEITSHINWEISE

- Dieses Gerät ist nicht dafür bestimmt, durch Personen (einschließlich Kinder) mit eingeschränkten physischen, sen-

sorischen oder geistigen Fähigkeiten oder mangels Erfahrung und/oder mangels Wissen benutzt zu werden; es sei denn, sie werden durch eine für ihre Sicherheit zuständige Person beaufsichtigt oder erhalten von ihr Anweisungen, wie das Gerät zu benutzen ist.

- Kinder sollen beaufsichtigt werden, um sicherzustellen, dass sie nicht mit dem Gerät spielen.
- Erlauben Sie niemals Kindern oder anderen Personen, welche die Bedienungsanleitung nicht kennen, das Gerät zu benutzen. Örtliche Bestimmungen können das Mindestalter der Bedienungsperson festlegen.



Beim Gebrauch von Elektrowerkzeugen sind zum Schutz gegen elektrischen Schlag, Verletzungs- und Brandgefahr folgende grundsätzliche Sicherheitsmaßnahmen zu beachten:

VORBEREITUNG

- **Auf andere Personen achten!**
Setzen Sie das Gerät niemals ein, während Personen oder Tiere in der Nähe sind.
- **Schutzbrille und Gehörschutz tragen!**
Schützen Sie Ihre Augen vor fliegenden Teilen und Spänen. Tragen Sie Gehörschutz und eine Schutzbrille während der gesamten Betriebsdauer.
- **Geeignete Arbeitskleidung tragen!**
Tragen Sie beim Arbeiten mit scharfkantigen Werkstücken immer Schutzhandschuhe.

Tragen Sie eng anliegende Kleidung. Tragen Sie keine lose herabhängende Kleidung oder solche mit hängenden Bändern oder Kordeln. Diese könnten von drehenden Teilen erfasst werden und schwere Verletzungen verursachen.

- **Haarnetz oder Mütze tragen!**

Tragen Sie bei langen Haaren ein Haarnetz oder eine Mütze unter der die Haare vollständig bedeckt sind. Lange Haare könnten von drehenden Teilen erfasst werden. Schwere Verletzungen wären die Folge.

- **Maschine nur in trockener Umgebung betreiben.**

Benutzen Sie das Gerät nur in trockenen Räumen und auf einer festen, ebenen Fläche.

- **Vor Arbeitsbeginn Maschine überprüfen!**

Vor Inbetriebnahme sind alle Schrauben, Muttern, Bolzen und anderes Befestigungsmaterial auf ihren festen Sitz zu prüfen. Abdeckungen müssen an ihrem Platz und in gutem Arbeitszustand sein. Beschädigte oder unleserliche Aufkleber sind zu ersetzen.

- Benutzen Sie nur Ersatz- und Zubehörteile, die vom Hersteller geliefert und empfohlen werden. Der Einsatz von Fremdteilen führt zum sofortigen Verlust des Garantieanspruches.
- Lassen Sie die Maschine nicht unbeaufsichtigt laufen und bewahren Sie sie trocken und für Kinder unzugänglich auf.
- Schließen Sie die Maschine nur an ein ordnungsgemäß geerdetes Stromnetz an. Steckdose und Verlängerungskabel müssen einen funktionsfähigen Schutzleiter besitzen.

Sicherer Arbeitsbereich

- **Arbeitsbereich sauber und aufgeräumt halten.**

Unordnung kann Unfälle zur Folge haben. Lassen Sie keine Werkzeuge, Gegenstände oder Kabel im unmittelbaren Arbeitsbereich liegen. Sichern Sie beim Verlassen den Arbeitsplatz!

- **Umgebungseinflüsse berücksichtigen!**

Setzen Sie die Maschine nicht dem Regen aus und betreiben Sie sie nicht in feuchter oder nasser Umgebung. Sorgen Sie für gute Beleuchtung. Benutzen Sie die Maschine nicht, wo Brand- oder Explosionsgefahr besteht.

- **Kinder fernhalten.**

Lassen Sie andere Personen nicht die Maschine oder das Netzkabel berühren und halten Sie diese vom Arbeitsbereich fern. Kinder und Jugendliche (mit Ausnahme von Jugendlichen über 16 Jahre unter Aufsicht) dürfen die Maschine nicht bedienen. Gleiches gilt für Personen, denen der Umgang mit der Maschine nicht bekannt ist.

Sicheres Arbeiten

- **Maschine korrekt zusammenbauen!**

Sämtliche Teile müssen richtig montiert sein und alle Bedingungen erfüllen, um den einwandfreien Betrieb der Maschine sicherzustellen.

- **Maschine auf Beschädigungen prüfen!**

Prüfen Sie vor Arbeitsbeginn die Funktion der Maschine, die Schutzvorrichtungen, leicht beschädigte Teile und das Werkzeug sorgfältig auf ihre Funk-

tion. Die beweglichen Teile müssen einwandfrei funktionieren und dürfen nicht klemmen. Mit einer defekten Maschine darf nicht gearbeitet werden. Benutzen Sie die Maschine nicht, wenn sich der Schalter nicht ein- und ausschalten lässt. Beschädigte Schutzvorrichtungen und Teile sollten sachgemäß durch eine anerkannte Fachwerkstatt oder Kundendienstwerkstatt repariert oder ausgetauscht werden.

- **Warnung! Rotierende Teile!**

Halten Sie mit Kopf, Haaren und Händen Abstand zu den drehenden Werkzeugen.

Greifen Sie während des Betriebes nicht in rotierende Werkzeuge. Nach dem Abschalten läuft das Gerät noch kurze Zeit nach.

Tragen Sie geeignete Arbeitskleidung! Tragen Sie keine weite Kleidung und keinen Schmuck. Fassen Sie unter keinen Umständen in die rotierenden Werkstücke oder Maschinenteile und achten Sie darauf, dass Kleidungsstücke und Schmuck nicht von drehenden Teilen erfasst werden können. Es besteht Verletzungsgefahr!

- **Warnung! Scharfkantige Späne!**

Späne niemals mit bloßer Hand entfernen. Es besteht Verletzungsgefahr. Zum Entfernen von Spänen benutzen Sie einen geeigneten Spänehebel. Bei ausgeschaltetem Gerät entfernen Sie Späne mit einem Handfeger oder einem Pinsel.

- **Maschine nicht überlasten!**

Sie arbeiten besser und sicherer im angegebenen Leistungsbereich. Benutzen Sie die Maschine und die Werkzeuge nicht für Zwecke, für die sie nicht vor-

gesehen sind.

- **Werkzeug und Werkstück sichern!**

Achten Sie darauf, dass Werkzeug und Werkstück fest gespannt und befestigt sind.

- **Abnorme Körperhaltung vermeiden!**

Sorgen Sie für sicheren Stand und halten Sie jederzeit das Gleichgewicht.

- **Seien Sie aufmerksam!**

Achten Sie darauf, was Sie tun. Gehen Sie mit Vernunft an die Arbeit. Benutzen Sie die Maschine nicht, wenn Sie unkonzentriert oder müde sind. Besonders unter Einfluss von Alkohol, Drogen oder Medikamenten ist das Arbeiten mit dem Gerät verboten!

- **Stecker aus der Steckdose ziehen!**

Schalten Sie bei Störungen, bei Nichtgebrauch des Gerätes, vor der Wartung und beim Werkzeugwechsel die Maschine aus und ziehen Sie den Netzstecker.

- **Keine Werkzeugschlüssel stecken lassen!**

Überprüfen Sie vor dem Einschalten, dass Schlüssel und Einstellwerkzeuge entfernt sind.

- **Nur Originalteile verwenden!**

Der Gebrauch anderer als der in der Gebrauchsanleitung empfohlenen Zubehörteile oder Zusatzgeräte kann eine Verletzungsgefahr für Sie bedeuten.

Elektrische Sicherheit

Vorsicht! So vermeiden Sie Unfälle und Verletzungen durch elektrischen Schlag:

- **Richtige Netzspannung beachten!**
Achten Sie darauf, dass die Netzspannung mit den Angaben des Typenschildes übereinstimmt.
- **Schutzkontaktsteckdose verwenden!**
Das Gerät darf nur an einer Steckdose mit ordnungsgemäß installiertem Schutzkontakt betrieben werden.
- **Verlängerungskabel**
Der Litzenquerschnitt eines Verlängerungskabels muss mindestens 1,0 mm² betragen. Rollen Sie eine Kabeltrommel vor Gebrauch immer ganz ab. Überprüfen Sie das Kabel auf Schäden.
- **Schutz vor elektrischem Schlag!**
Vermeiden Sie Körperberührung mit geerdeten Teilen (z.B. Rohren, Heizkörpern, Herden, Kühlschränken).
- **Gefahr durch elektrische Energie!**
Im Innern der Maschine befinden sich elektrische Einrichtungen. Kontrollieren Sie regelmäßig die Netzanschlussleitung, die Verlängerungsleitungen und die Gehäuse von elektrischen Bauteilen. Lassen Sie Beschädigungen von einer anerkannten Elektrofachkraft reparieren.
- **Netzanschlussleitung schützen!**
Verwenden Sie die Netzanschlussleitung nicht für Zwecke, für die sie nicht bestimmt ist. Benutzen Sie das Kabel nicht, um den Stecker aus der Steckdose zu ziehen. Schützen Sie das Kabel vor Hitze, Öl und scharfen Kanten. Arbeiten Sie niemals mit einer beschädigten Netzanschlussleitung.

Lagerung und Instandhaltung

- **Unbenutzte Werkzeuge sicher aufbewahren!**
Unbenutzte Werkzeuge sollten an einem trockenen, verschlossenen Ort und außerhalb der Reichweite von Kindern aufbewahrt werden.
- **Werkzeuge mit Sorgfalt pflegen!**
Halten Sie Werkzeuge scharf und sauber sowie Handgriffe trocken und sauber. So arbeiten Sie besser und sicherer. Beachten Sie Wartungsvorschriften und Hinweise über den Werkzeugwechsel.
- **Reparaturarbeiten nur durch Fachkräfte!**
Reparaturarbeiten dürfen nur von einer Fachwerkstatt oder von ausgebildeten Fachkräften durchgeführt werden.

FUNKTIONS- UND BEDIEN-ELEMENTE

Übersicht

A

- 1 Schutzhaube, Riemengehäuse
- 2 Drehzahldiagramm / Drehzahlanzeige
- 3 Not-Aus Schalter
- 4 EIN-Taste
- 5 AUS-Taste
- 6 Bohrspindel mit MK 1 Aufnahme
- 7 Bohrfutter mit Kegeldorn MK 1/ B 16
- 8 Maschinentisch
- 9 Maschinenfuß
- 10 Befestigungsbohrungen (6 Stück)
- 11 Flansch für Säulenbefestigung
- 12 Befestigungsschrauben (3 Stück)
- 13 Halterung, Maschinentisch
- 14 Säule

- 15 Bohrfutterschutz
- 16 Klemmschraube für Bohrfutterschutz
- 17 Bohrtiefenanschlag mit Skala
- 18 Hebel für Motorverstellung (Riemenwechsel)

B

- 19 Verschlusschraube, Schutzhaube
- 20 Vorschubkreuz
- 21 Befestigungsschraube, Bohrkopf
- 22 Klemmung für Motorverstellung
- 23 Motor
- 24 Klemmhebel Tischhöhenverstellung
- 25 Feststellschraube, Maschinentisch
- 26 Kabeldurchführung mit Kunststoffschutz
- 27 Netzanschlussleitung
- 28 Arbeitsleuchte
- 29 Lichtschalter

C

- 30 Sicherheitsschalter
- 31 vordere Riemenscheibe
- 32 hintere Riemenscheibe
- 33 Keilriemen

D

- 34 Anschlussstecker für Netzkabel

MONTAGE**E**

- 1) Säule auf Fuß montieren. Darauf achten, dass der Fixierstift in der Säule nach vorne und der obere Schlitz (35) nach rechts zeigt.
- 2) Flansch mit Befestigungsschrauben (12) am Maschinenfuß festschrauben.
- 3) Maschinentischhalterung (13) auf die Säule stecken und festziehen.

- 4) Maschinenkopf auf die Bohrsäule aufsetzen und durch seitliche Schraube (21) fixieren.
- 5) Griffe für Vorschub und Motorverstellung anschrauben.
- 6) Bohrfutter montieren:
Hierzu den Innenkegel der Arbeitsspindel, den Kegeldorn und den Innenkegel des Bohrfutters entfetten und fest zusammenstecken.



Das Bohrfutter muss nicht zusätzlich gesichert werden. Es wird durch die Kegelverbindung ausreichend gehalten, sofern die Kegel fettfrei sind und richtig zusammengesteckt wurden.

- 7) Schutzscheibe montieren. Hierzu zuerst Halter ins Gehäuse einschrauben und Kontermutter anziehen.
- 8) Schutzscheibe aufstecken und mit Knebelschraube fixieren.
- 9) Schutzhaube (1) aufschrauben (19, Inbusschlüssel SW 6) und abnehmen.

F

- 10) Riemen lösen und abnehmen.
- 11) Anschlussstecker (36) im Maschinenkopf in die Steckdose der oberen Bohrsäule einstecken.
- 12) Riemen wieder montieren, Haube schließen und verschrauben.



Achtung! Die Maschine läuft ohne geschlossene Abdeckhaube nicht an.

D

- 13) Maschine auf die Seite legen und Netzanschlussleitung an der Untersei-

- te in den Gerätestecker (34) stecken.
14) Netzkabel auf der gewünschten Seite durch die vorgesehenen Öffnungen stecken – darauf achten, dass das Kabel durch die Gummistopfen geschützt wird.
- Die Maschine sollte zur Sicherheit auf der Werkbank mit Hilfe von Schrauben befestigt werden.
 - Netzstecker in eine Schutzkontaktsteckdose einstecken – die Maschine ist nun betriebsbereit.

BETRIEB

Persönliche Schutzausrüstung tragen!



Tragen Sie beim Arbeiten mit der Maschine grundsätzlich eine Schutzbrille damit Ihre Augen vor wegschleudernden Teilen geschützt sind.



Tragen Sie ein Haarnetz oder eine Mütze damit Ihre Haare nicht von rotierenden Teilen erfasst werden können.

EIN- UND AUSSCHALTEN

G

- Not-Aus-Schalter (3) durch Drehen des roten Bedienteils nach rechts entriegeln (ca. 1/4 Umdrehung).
- Maschine **einschalten** durch Drücken des grünen Ein-Schalters (4).
- Maschine **ausschalten** durch Drücken des roten Aus-Schalters (5).

- Im **Notfall** kann durch Drücken des Not-Aus-Schalters (3) die Maschine sofort ausgeschaltet werden.



Im Notfall Not-Aus-Schalter drücken. Die Maschine darf nur mit geschlossener Schutzhaube betrieben werden.

DREHZAHLWAHL



Vor Öffnen des Riemengehäuses unbedingt Maschine ausschalten.

Die Drehzahl kann in 6 Drehzahlstufen durch Umlegen des Keilriemens eingestellt werden:

- Schutzhaube (A1) abmontieren.
- Klemmung für Motorfixierung (B22) auf der rechten Seite lösen.
- Riemen auf die gewünschte Stufe legen.
- Riemen spannen – hierzu Hebel für die Motorverstellung (A18) nach hinten drücken.

Der Riemen sollte so gespannt werden, dass er sich durch leichten Druck maximal um 0,5 cm nach innen drücken lässt.

DREHZAHLANZEIGE

A

Zur besseren Orientierung kann die eingestellte Drehzahlstufe an der Drehzahlanzeige (2) abgelesen werden. Die eingestellte Drehzahlstufe wird durch die entsprechende Leuchtdiode angezeigt.

HANDHABUNG DES SCHNELL- SPANNBOHRFUTTERS

- Zum Öffnen des Bohrfutters dieses am oberen Haltering festhalten und Futter nach rechts aufdrehen.
- Zum Schließen bzw. Spannen eines Werkzeugs das Bohrfutter am oberen Haltering festhalten und Futter nach links zudrehen.



Futter von Hand fest anziehen - keine Hilfsmittel (z.B. Zange) verwenden. Das Bohrfutter könnte sonst beschädigt werden.

BOHRFUTTER/KEGELDORN DEMONTIEREN

Bohrfutter mit Kegeldorn werden mit Hilfe des mitgelieferten Austreibkeils aus der Bohrspindel ausgetrieben. Hierzu Bohrspindel nach unten fahren bis der seitliche Austreibschlitz in der Bohrspindel sichtbar ist. Den Austreibkeil in den Schlitz stecken und mit Hilfe eines Hammerschlags den Kegeldorn zusammen mit dem Bohrfutter austreiben.

Das Bohrfutter und der Kegeldorn können mit Hilfe einer Abdrückgabel (nicht im Lieferumfang enthalten) getrennt werden.

LICHT

B

- Zum Einschalten der integrierten Arbeitsleuchte (28) den Lichtschalter (29) drücken.
- Zum Ausschalten der integrierten Arbeitsleuchte den Lichtschalter (29) nochmals drücken.

BOHRTIEFENANZEIGE

H

An der Achse des Vorschubkreuzes (20) ist eine Skala (37) zur Anzeige der Bohrtiefe angebracht. Hier kann die Zustellung in mm abgelesen werden.

BOHRTIEFENANSCHLAG

A I

- Bei ausgeschalteter Maschine die Oberfläche des Werkstücks mit dem Bohrer leicht anfahren.
- Bohrtiefenanschlag (A17) lösen. Hierzu den äußeren Ring des Anschlaggriffs nach vorne (rechts) drehen.
- Gewünschte Bohrtiefe an der Skala des Bohrtiefenanschlages einstellen.
- Bohrtiefenanschlag wieder fixieren, indem der Anschlaggriff nach hinten (links) gedreht wird.
- Die Arbeitsspindel kann jetzt nur noch bis zum Anschlag der eingestellten Bohrtiefe zugestellt werden.



Arbeitstiefe nicht überdrehen. Durch zu starken Druck auf das Vorschubkreuz kann sich die eingestellte Bohrtiefe ungewollt verstellen.

SPINDELARRETIERUNG

H I

Zur Arretierung der Spindel die Schraube (I 39) eindrehen. Zum Lösen der Arretierung die Schraube (I 39) lösen und gegebenenfalls die Schraube (H 38) eindrehen.

WERKSTÜCKE SICHERN



Achtung! Werkstücke müssen gegen Verdrehen und gegen Hochziehen gesichert sein.

Beim Einhaken des Bohrers kann sich das Werkstück verdrehen oder weggeschleudert werden. Ebenso kann das Werkstück durch die schraubenförmige Form des Bohrers nach oben gezogen werden und dadurch herumschleudern. Schwere Verletzungen können die Folge sein. Deshalb muss das Werkstück gesichert werden:

- Kleine Werkstücke sollten in einem geeigneten Maschinenschraubstock eingespannt werden. Der Maschinenschraubstock kann mit Hilfe der im Maschinentisch angebrachten Nuten und entsprechendem Befestigungsmaterial (Schrauben und Nutensteine) fixiert werden.
- Größere Werkstücke können mit Hilfe von Spannpratzen direkt auf dem Maschinentisch oder auf dem Maschinenfuß fixiert werden.

REINIGUNG

- Maschine sauber halten.
- Späne und Schmutz mit einem Handfeger oder Pinsel entfernen.
- Maschine mit einem trockenen Lappen von feinem Schmutz reinigen.
- Blanke Maschinenteile anschließend mit einem Sprühöl einsprühen.


WARTUNG

Kontrollieren Sie die Maschine regelmäßig auf Beschädigungen. Ersetzen Sie beschädigte Anschlussleitungen sofort und lassen Sie sonstige Beschädigungen durch einen Fachbetrieb reparieren.

Der Antriebsriemen muss bei Bedarf ersetzt werden.

UMWELTSCHUTZ UND ENTSORGUNG



Entsorgen Sie Altgeräte, Verpackung, Öl und Reinigungsmittel  umweltgerecht.

Trennen Sie Karton und Kunststoffe und geben Sie diese Verpackungsmaterialien getrennt an einer Entsorgungsstelle ab. Geben Sie Altmaschinen an einer Entsorgungsstelle für Elektroschrott ab.

ERSATZTEILE

Folgende Ersatzteile können Sie kurzfristig beim Rotwerk Service Center nachbestellen.

- 28009 Netzanschlussleitung (16)
- 28010 Keilriemen (32)
- 28011 Haube (31)
- 28012 Maschinentisch, komplett (10-13)
- 28013 Klemmhebel, kpl. (13)
- 28014 Bohrfutterschutz (72)
- 28015 Griffstange Motor kpl. (20, 46)
- 28016 Griffstange Vorschubkreuz kpl. (19, 20)
- 28117 Frontplatte m. Schalter (57-61)
- 28118 Motor (22)

GARANTIE

Für die Maschine leisten wir 24 Monate Garantie gemäß den gesetzlichen und länderspezifischen Bestimmungen. Für gewerbliche Nutzung und Austauschgeräte gilt eine verkürzte Garantie von 12 Monaten, gemäß den gesetzlichen Bestimmungen.

Schäden, die auf natürliche Abnutzung, Überlastung oder unsachgemäße Bedienung zurückzuführen sind, bleiben von der Garantie ausgeschlossen. Schäden, die durch Material- oder Herstellerfehler entstanden sind, werden unentgeltlich durch Ersatzlieferung oder Reparatur beseitigt. Voraussetzung ist, dass die Maschine in der Originalverpackung und mit Kauf- sowie Garantienachweis an den Händler zurückgegeben wird.

Die Antriebsriemen sind Verschleißteile und sind von der Garantie ausgeschlossen.

Voraussetzung für die Garantie ist, dass die Maschine regelmäßig gereinigt und geschmiert wurde.

Transportschäden, die auf unzureichende Verpackung zurückzuführen sind, bleiben von der Garantie ausgeschlossen.

TECHNISCHE DATEN

Nennspannung 230 Volt ~ / 50 Hz
 Leistungsaufnahme 300 W
 Bohrfutter 1 – 13 mm
 Werkzeugaufnahme MK 1, B 16
 Bohrleistung in Stahl 14 mm

Drehzahl

Stufe 1 580 min⁻¹
 Stufe 2 850 min⁻¹
 Stufe 3 1.200 min⁻¹
 Stufe 4 1.800 min⁻¹
 Stufe 5 2.100 min⁻¹
 Stufe 6 2.600 min⁻¹

Ausladung 105 mm
 Bohrtiefe 50 mm
 Säulendurchmesser 48 mm
 Säulenhöhe 474 mm
 Gesamthöhe 610 mm
 Gewicht 16 kg
 Schutzklasse I
 Schalldruckpegel 71 dB(A)
 Artikel-Nummer 28100


Technische und optische Veränderungen können im Zuge der Weiterentwicklung ohne Ankündigung vorgenommen werden. Alle Maße, Hinweise und Angaben dieser Gebrauchsanleitung sind deshalb ohne Gewähr. Rechtsansprüche, die aufgrund der Gebrauchsanleitung gestellt werden, können daher nicht geltend gemacht werden.


Lärmwerte wurden entsprechend den in der Konformitätserklärung genannten Normen und Bestimmungen ermittelt.


CONTENTS

Symbols used in these instructions	16
Icons on the device.	16
Applications	17
General safety information	17
Preparation.	17
Functional elements and controls.	20
Assembly	20
Operation	21
Switching on and off	21
Speed selection.	21
Speed indicator.	22
Use of quick-release chuck.	22
Removing the drill chuck.	22
Light	22
Drilling depth indicator.	22
Drilling depth stop	22
Spindle arrester.	23
Securing workpieces.	23
Cleaning	23
Maintenance	23
Environmental protection and waste disposal	23
Spares	23
Warranty	24
Technical data.	24
Exploded view	66
CE declaration of conformity	67
Service addresses	71


SYMBOLS USED IN THESE INSTRUCTIONS


 Danger signs indicating how to prevent personal injury or damage to property.


 Information sign indicating tips on how to use the machine more effectively.


 Do not dispose of electrical devices with the household waste.


ICONS ON THE DEVICE


 Important!
Read the operating instructions!


 Wear eye and ear protection!
Wear a hair net or hat!

 Important! Risk of electric shock.
Remove power plug before performing cleaning, maintenance or installation.

 Important! Danger due to rotating and flying parts!

 Important!
Danger of electric shock!

 Grid connection values

 Speed range

 Drilling depth



Chucking capacity



Motor data

APPLICATIONS

The benchtop drilling machine RB 14 is designed for drilling through metal, plastic, wood and similar materials. The machine must not be used to process foodstuffs or health-endangering materials. The drill chuck is designed only for use of drills and tools with a cylindrical shaft diameter of 1 to 13 mm. The machine is intended to be used by adults.



The machine may only be used for the type of work specified, and in conjunction with the materials cited. ROTWERK can accept no liability for loss or damage arising from any other unauthorised use. Furthermore, such unauthorised use would also void any warranty claim.

GENERAL SAFETY INFORMATION

- This device is not suitable for use by persons (including children) with restricted physical, sensory or mental abilities, or without experience in and/or knowledge of the device; unless they are supervised by, or receive training in the operation of the device from, an individual who is responsible for their safety.

- Children must be supervised to ensure that they do not play with the device.
- Never allow the device to be used by children or other persons who are not familiar with the operating instructions. The minimum age for the operator of the device may be determined by local regulations.



When using power tools, the following fundamental safety precautions must be taken in order to protect against electric shock and the risk of injury or fire:

PREPARATION

- **Be aware of other people!**
- Never use the device if there are persons or animals in the vicinity of the device.
- **Wear safety goggles and ear protection!**
Protect your eyes against flying parts and chips. Wear ear protection and safety goggles at all times during operation.
- **Wear suitable work clothing!**
Always wear safety gloves when working with sharp-edged workpieces. Wear tight-fitting clothing. Do not wear loose-fitting clothing or clothing with belts or cords that hang down. They could become caught in rotating parts and cause severe injury.
- **Wear a hair net or hat**
If you have long hair, wear a hair net or a hat that fully covers your hair. Long hair could become caught in rotating parts and cause severe injury.

- **Only operate the machine in a dry environment.**

Only use the device in dry rooms and on a solid, level surface.

- **Check the machine before starting work!**

Check all screws, nuts, bolts and other fastening material before commissioning the device to ensure they are firmly secured. Covers must be correctly positioned and in good working order. Replace damaged or illegible stickers.

- Only use spare parts and accessory parts that have been recommended and supplied by the manufacturer. The use of any other parts will immediately void the warranty.
- Never allow the machine to run unsupervised. Store the machine in a dry location that is inaccessible to children.
- Only connect the machine to a power grid that is properly grounded. The socket and extension cable must be equipped with a functioning protective conductor.

Safe work area

- **Keep the work area neat and tidy.**

Disorder can cause accidents. Do not leave tools, cables or other items lying around the work area. Secure your workstation when leaving it!

- **Take account of ambient influences!**

Do not expose the machine to rainfall, and do not operate it in damp or wet conditions. Provide good lighting. Do not use the machine where there is a risk of fire or explosion.

- **Keep children away.**

Do not let anyone else touch the machine or the power cable, and keep peo-

ple away from the work area. Children and youths (with the exception of those over the age of 16, under supervision) must not operate the machine. People unfamiliar with the operation of the machine must likewise not be allowed to operate it.

Safe working

- **Assemble the machine correctly!**

All parts must be correctly fitted and all conditions met to ensure trouble-free operation of the machine.

- **Check the machine for damage!**

Before starting work, check carefully that the machine and the guards are in good working order, there are no slightly damaged parts, and the tool is likewise working properly. Moving parts must be in perfect working order, and must not stick. No work must be carried out on a defective machine. Do not use the machine if the switch cannot be switched on and off. Damaged guards and parts should be repaired or replaced in the proper manner by an accredited specialist workshop or aftersales service workshop.

- **Warning! Rotating parts!**

Keep your head, hair and hands away from rotating parts.

Do not reach into rotating parts during operation. Once shut down, the device still continues to run for a short time.

Wear suitable workwear! Do not wear loose-fitting clothing or jewellery. Never grasp into rotating workpieces or machine parts and make sure that articles of clothing and jewellery cannot be caught in rotating parts. You risk being injured!

- **Warning! Sharp chips!**

Never remove chips with your bare hands. You risk being injured. To remove chips use a suitable collector. With the machine switched off, remove chips using a brush.

- **Do not overload the machine!**

It will work more efficiently and more safely within its specified capacity range. Do not use the machine or the tools for purposes for which they were not intended.

- **Secure the tool and the workpiece!**

Make sure the tool and the workpiece are firmly clamped in place and secured.

- **Avoid abnormal body postures!**

Make sure you are standing steady and keep your balance at all times.

- **Take care!**

Pay attention to what you are doing. Use common sense. Do not use the machine if you are lacking concentration or tired. Working on the machine is prohibited especially if you are under the influence of alcohol, drugs or medication!

- **Unplug the plug from the wall socket!**

In the event of faults, when the machine is not in use, prior to servicing and when changing tools, always switch the machine off and pull the mains plug.

- **Do not leave tool keys inserted!**

Before switching on the machine, check that keys and adjusters have been removed.

- **Use only original parts!**

You may risk injury by using accessories or ancillary equipment other than recommended in the Technical Manual.

Electrical safety

Caution: Accidents and injury due to electric shock can be avoided as follows:

- **Pay attention to the correct mains voltage!**

Make sure the mains voltage matches the specifications on the rating plate.

- **Use a socket outlet with a grounding contact!**

The machine may only be operated from a socket outlet with a properly installed grounding contact.

- **Extension cable**

The litz wire cross-section of an extension cable must be at least 1.0 mm². Always reel out a cable drum fully before using it. Check the cable for damage.

- **Protection against electric shock**

Avoid body contact with grounded components (such as pipes, heating radiators, cookers, refrigerators).

- **Danger from electrical energy!**

There is electrical equipment inside the machine. Regularly check the mains power cable, the extension cables and the housings of electrical components. Have damage repaired by an accredited electrician.

- **Protect the mains power cable!**

Do not use the mains power cable for purposes for which it was not intended. Do not use the cable to pull the plug out of the wall socket. Protect the cable against heat, oil and sharp edges. Never work with a damaged power cable.

Storage, care and maintenance

• Keep unused tools in a safe place!

Unused tools should be kept in a dry, locked location, out of reach of children.

• Treat tools with care!

Keep tools sharp and clean, and keep handles dry and clean. This will enable you to work more efficiently and more safely. Follow the maintenance instructions and the instructions on tool changing.

• Repairs by specialist staff

Repairs may only be carried out by a specialist workshop or by qualified specialist staff.

FUNCTIONAL ELEMENTS AND CONTROLS

Overview

A

- 1 Protective cover, belt housing
- 2 Speed diagram / Speed indicator
- 3 Emergency-stop switch
- 4 ON button
- 5 OFF button
- 6 Drilling spindle with MT1 mount
- 7 Drill chuck with tapered mandrel MT1 / B16
- 8 Plate
- 9 Machine base
- 10 Fixing holes (6 x)
- 11 Flange for column attachment
- 12 Fixing screws (3 x)
- 13 Plate holder
- 14 Column
- 15 Drill chuck guard
- 16 Clamping screw for drill chuck guard
- 17 Drilling depth stop with scale
- 18 Motor adjuster lever

B

- 19 Screw, protective cover
- 20 Advance knob
- 21 Drilling head fixing screw
- 22 Clamp for motor adjuster
- 23 Motor
- 24 Plate height adjuster locking lever
- 25 Plate locking screw
- 26 Cable gland with plastic guard
- 27 Power cord
- 28 Work lamp
- 29 Light switch

C

- 30 Safety switch
- 31 Front pulley
- 32 Rear pulley
- 33 V-belt

D


- 34 Power cable connector

ASSEMBLY

E

- 1) Mount the column on the base. Make sure the fixing pin in the column is pointing forward and the upper slot (35) is pointing to the right.
- 2) Secure the flange to the base by fixing screws (12).
- 3) Fit the plate holder (13) on the column from above and fix it in place.
- 4) Mount the machine head on the drilling column and fix it in place by the screw (21) on the side.
- 5) Screw on the levers for the advance and the motor adjuster.
- 6) Mounting the drill chuck:
Degrease the taper bore of the work


spindle, the tapered mandrel and the taper bore of the drill chuck and push them firmly together.

 The drill chuck does not have to be additionally secured. It is held in place adequately by the taper attachment, provided the tapers have been degreased and correctly joined.

- 7) Fit the protective disk by first screwing the holder into the housing and then tightening the lock nut.
- 8) Mount the protective disk and fix it in place with the tommy screw.
- 9) Unscrew (19) and remove cover (1) (using an allen key, size 6).

F

- 10) Release and remove belt.
- 11) Plug the connector (36) in the machine head into the socket on the upper drilling column.
- 12) Re-fit belt, close hood and screw dow.

 Please note: Machine will not start unless protective hood is closed.

D

- 13) Turn machine on side and insert supply cable on underside in appliance inlet (34).
- 14) Feed the power cable through the openings provided on the side required, ensuring the cable is protected by the rubber plugs.
 - For safety, the machine should be bolted on to the workbench.
 - Plug the power plug into a grounded wall socket outlet. The machine is now ready to run.

OPERATION

Wear personal protective equipment!



Always wear goggles when working with the machine, to protect your eyes from flying parts.



Wear a hair net or cap to prevent your hair from being caught by rotating parts.

SWITCHING ON AND OFF

G

- Release the emergency-stop switch (3) by turning the red control element clockwise (approx. 1/4 turn)
- **Switch on** the machine by pressing the green On switch (4).
- **Switch off** the machine by pressing the red Off switch (5).
- In an **emergency** the machine can be stopped immediately by pressing the emergency-stop switch (3).



In an emergency press the emergency-stop switch. The machine must only be run with the top cover closed.

SPEED SELECTION



It is crucial that the machine is shut down before opening the belt housing.

The speed can be set to 6 different speed

settings by turning over the V-belt:

- Remove protective cover (A1).
- Release clamping for securing the motor (B22) on the right.
- Set belt to the desired setting.
- Tension belt by pushing the lever for the motor adjustment (A18) backwards. The belt must be tensioned so that it can be pushed in by maximum 0.5 cm when light pressure is applied.

SPEED INDICATOR

A

For guidance the speed step selected can be read off the speed indicator (2). The speed step selected is indicated by the relevant LED.

USE OF QUICK-RELEASE CHUCK

- To open chuck, hold by top retaining ring and turn chuck clockwise.
- To close or secure tool, hold chuck by top retaining ring and turn chuck anti-clockwise to close.



Only hand-tighten chuck - do not use tools (e.g. pliers) or the chuck might become damaged.

REMOVING THE DRILL CHUCK

The drill chuck is driven out of the drilling spindle using the supplied ejector wedge. To do so, move the drilling spindle down until the ejector slot in the side of the spindle is visible. Insert the ejector wedge into

the slot and strike it with a hammer to drive out the drill chuck.

The chuck and tapered arbor can be detached using a release fork (not included in scope of supply).

LIGHT

B

- To switch on integrated work lamp (28) press light switch (29).
- To switch off integrated work lamp (28) press light switch (29) again.

DRILLING DEPTH INDICATOR

H

A scale (37) indicating the drilling depth is shown on the axis of the advance knob (20). The advance can be read from it in millimeters.

DRILLING DEPTH STOP

A

I

- With the machine switched off, move the drill bit lightly on to the surface of the workpiece.
- Slacken the drilling depth stop (A17) by turning the stop handle forward (clockwise).
- Set the desired drilling depth on the drilling depth stop scale.
- Re-fix the drilling depth stop by turning the stop handle backward (anti-clockwise).
- The work spindle can now only be advanced as far as the stop limit of the pre-set drilling depth.



Do not turn the handle beyond the working depth. Excessive pressure on the advance knob may cause the pre-set drilling depth to be unintentionally altered.

SPINDLE ARRESTER



To arrest the spindle, insert screw (I 39). To disengage the arrester, release screw (I 39) and possibly insert screw (H 38)

SECURING WORKPIECES



Caution! Workpieces must be secured against twisting and lifting.

The workpiece may be twisted or pushed away when fitting the drill bit. Also, the spiral shape of the bit may pull the workpiece upward and so cause it to be spun around. This may result in serious injury. So the workpiece must be secured:

- Small workpieces should be clamped in a suitable machine vice. The vice can be fixed using the grooves in the machine plate and appropriate fixings (screws and sliding blocks).
- Larger workpieces can be fixed directly on the plate or base using clamp straps.

CLEANING

- Keep the machine clean.
- Remove chips and dirt using a brush.
- Wipe fine dirt from the machine using a dry cloth.
- Then spray oil on to metallically bright machine parts.

MAINTENANCE

The machine is largely maintenance-free. Check the machine regularly for damage. Replace damaged cables immediately and have other damage repaired by qualified specialists.

The drive belt must be replaced as required.

ENVIRONMENTAL PROTECTION AND WASTE DISPOSAL



Dispose of used equipment, packaging, oil and cleaning agents with due attention to the protection of the environment.

Separate cardboard and plastics, and send such packaging materials separately to an official collection point.

Send used machines to an official collection point for electronic scrap.

SPARES

You can readily obtain the following spares from the Rotwerk Service Centre or through your authorised dealer.

- 28010 V-Belt (32)
- 28009 Power supply cable (16)
- 28011 Top cover (31)
- 28012 Machine plate, complete (10-13)
- 28013 Locking lever, complete (13)
- 28014 Drill chuck guard (72)
- 28015 Handle bar motor, cpl.(20, 46)
- 28016 Handle bar, tailstock, cpl.
(19, 20)
- 28117 Front panel with switch (57-61)
- 28118 Motor (22)

WARRANTY

We provide a 24-month warranty for the machine in line with the legal and country-specific requirements. A shortened warranty of 12 months applies for commercial use and replacement devices in line with the legal requirements.

Damage arising from natural wear and tear, overloading or improper use is excluded from warranty cover. Damage arising from material failure or manufacturing defects will be rectified free of charge by means of replacement delivery or repair. For repair under warranty the machine must be returned to the authorised dealer in its original packaging, accompanied by proof of purchase and warranty cover.

The drive belts are wearing parts, and are excluded from warranty cover.

A precondition for meeting claims under warranty is that the machine has been regularly cleaned and greased.

Damage in transit resulting from inadequate packing is excluded from warranty cover.

TECHNICAL DATA

Rated voltage 230 Volts ~ / 50 Hz
 Power consumption 300 W
 Drill chuck 1 – 13 mm
 Tool mount MT 1, B 16
 Drilling capacity in steel 14 mm

Speed

Range 1 580 min⁻¹
 Range 2 850 min⁻¹
 Range 3 1.200 min⁻¹
 Range 4 1.800 min⁻¹
 Range 5 2.100 min⁻¹
 Range 6 2.600 min⁻¹

Gap 105 mm
 Drilling depth 50 mm
 Column diameter 48 mm
 Column height 474 mm
 Overall height 610 mm
 Weight 16 kg
 Protection class I
 Sound pressure (LpA) 71 dB(A)
 Article number 28100

Technical modifications and changes to the appearance of the machine may be made without notice in the course of ongoing development. As a result, all dimensions, information and data presented in these instructions are provided with no guarantee of accuracy. Consequently, no legal claims can be asserted arising from the information given in these instructions.

SOMMAIRE

Symboles contenus dans les instructions de service	25
Symboles apposés sur l'appareil	25
Domaine d'application	26
Consignes de sécurité générales	26
Préparation	26
Éléments fonctionnels et de commande	29
Montage	30
Exploitation	31
Mise en et hors tension	31
Sélection de la vitesse de rotation	31
Affichage du régime	32
Manipulation du mandrin de serrage rapide	32
Démonter le mandrin	32
Éclairage	32
Affichage de la profondeur perçage	32
Butée de profondeur de perçage	32
Blocage de broche	33
Serrer les pièces	33
Nettoyage	33
Maintenance	33
Protection de l'environnement et élimination	33
Pièces de rechange	34
Garantie	34
Caractéristiques techniques	34
Croquis en explosé	66
Déclaration de conformité CE	68
Adresses de service	71

SYMBOLES CONTENUS DANS LES INSTRUCTIONS DE SERVICE



Symbole de danger accompagné indications relatives à la prévention des dommages corporels et matériels.



Symbole de remarque accompagnée d'informations permettant une meilleure manipulation de l'appareil.



Les appareils électriques ne sont pas des déchets ménagers.

SYMBOLES APPOSÉS SUR L'APPAREIL



Attention!
Lire les instructions de service!



Porter une protection oculaire et auditive!
Porter un filet à cheveux ou un bonnet!



Attention! Risque dû à une décharge électrique. Débrancher la fiche secteur avant tout travail de nettoyage, de maintenance et de montage!



Attention! Risques dus à des pièces en rotation ou éjectées!



Attention! Risques dus à des décharges électriques!



Valeurs de raccordement secteur



Plage de rotation



Profondeur de forage



Plage de serrage, mandrin



Caractéristiques moteur

DOMAINE D'APPLICATION

La perceuse d'établi RB 14 est destinée au perçage de métal, plastique, bois et matériaux similaires. Il n'est pas autorisé de traiter des produits alimentaires et des matières nocives pour la santé avec la machine. Le mandrin de perçage est conçu uniquement pour utiliser des forets et des outils présentant un diamètre de queue de 1 à 13 mm. L'appareil est destiné à être utilisé par des personnes adultes.



La machine ne doit être mise en oeuvre que pour effectuer les travaux décrits avec les matériaux indiqués. ROTWERK n'assume aucune responsabilité dans le cas de toute autre application non-conforme. La garantie est également annulée.

CONSIGNES DE SÉCURITÉ GÉNÉRALES

- Cet appareil n'est pas prévu pour être utilisé par des personnes (enfants compris) dont les capacités physiques, sensorielles ou mentales sont limitées, ou dont l'expérience et/ou les connaissances sont insuffisantes; à moins que ces personnes soient supervisées par une personne responsable de leur sécurité qui leur fournit les instructions d'utilisation de l'appareil.
- Les enfants doivent être surveillés afin de s'assurer qu'ils ne jouent pas avec l'appareil.
- Ne jamais autoriser des enfants, ou d'autres personnes ne connaissant pas les instructions de service, à utiliser l'appareil. Les règlements locaux permettent de déterminer l'âge minimum des personnels d'exploitation.



Lorsque des outils électriques sont utilisés, respecter les mesures de sécurité fondamentales suivantes pour se protéger contre les décharges électriques, les risques de blessures et de brûlures:

PRÉPARATION

• Prendre garde aux autres personnes!

Ne jamais utiliser l'appareil lorsque des personnes ou des animaux sont à proximité.

• Porter des lunettes de protection et une protection auditive!

Se protéger les yeux contre les projec-

tions de pièces et de copeaux. Porter une protection auditive et des lunettes de protection pendant toute la durée d'utilisation.

- **Porter des vêtements de travail appropriés!**

Porter toujours des gants de protection pour travailler avec des pièces aux bords acérés.

Porter des vêtements près du corps. Ne pas porter de vêtements amples ou arborant des rubans ou des cordons. Ils pourraient être happés par les pièces en rotation et provoquer de graves blessures.

- **Porter un filet à cheveux ou un bonnet!**

Les personnes à cheveux longs doivent porter un filet à cheveux ou un bonnet couvrant entièrement les cheveux. Les cheveux longs peuvent être saisis par les pièces en rotation. Il en résulterait de graves blessures.

- **Utiliser la machine uniquement dans des locaux secs.**

N'utiliser la machine que dans des locaux secs, sur une surface solide et plane.

- **Vérifier la machine avant de commencer à travailler!**

Avant la mise en service, vérifier le bon serrage de toutes les vis, des écrous, boulons et autres dispositifs de fixation. Les capotages doivent être en place et en bon état de fonctionnement. Remplacer les autocollants endommagés ou illisibles.

- Utiliser exclusivement les pièces de rechange et les accessoires fournis et conseillés par le fabricant. L'emploi de pièces étrangères engendre immédiate-

ment la caducité de la garantie.

- Ne pas laisser fonctionner la machine sans surveillance, la maintenir au sec et la rendre inaccessible aux enfants.
- Raccorder la machine correctement à un réseau électrique mis à la terre. La prise de courant et le câble rallonge doivent être dotés d'un conducteur de terre opérationnel.

Sécurité de la zone de travail

- **Maintenir la zone de travail propre et rangée.**

Le désordre peut être à l'origine d'accidents. Ne laissez pas d'outils, d'objets ou de câbles à proximité immédiate de la zone de travail. Sécurisez le poste de travail lorsque vous le quittez!

- **Tenir compte des conditions de l'environnement!**

N'exposez pas la machine à la pluie et ne l'utilisez pas dans un environnement humide ou mouillé. Assurez une ventilation suffisante. N'utilisez pas la machine s'il existe des risques d'incendie ou d'explosion.

- **Maintenir les enfants à l'écart.**

Ne laissez pas d'autres personnes toucher la machine ou le câble d'alimentation et maintenez-les éloignées de la zone de travail. Les enfants et les adolescents (à l'exception de ceux âgés de plus de 16 ans, et sous surveillance) ne sont pas autorisés à utiliser la machine. Cette règle s'applique également aux personnes qui ne connaissent pas le fonctionnement de la machine.

Sécurité du travail

- **Monter correctement la machine!**

Toutes les pièces doivent être montées

correctement et toutes les conditions doivent être remplies pour assurer un fonctionnement impeccable de la machine.

- **Vérifier si la machine n'est pas endommagée!**

Avant de commencer à travailler, vérifiez soigneusement le fonctionnement de la machine, les équipements de sécurité, les pièces légèrement endommagées et l'outil. Les pièces mobiles doivent fonctionner parfaitement et ne pas se bloquer. Il est interdit de travailler sur une machine défectueuse. N'utilisez pas la machine s'il n'est pas possible d'activer et de désactiver le commutateur. Les équipements de sécurité endommagés doivent être réparés ou remplacés par un atelier spécialisé ou un atelier de service après-vente reconnu.

- **Attention! Pièces en rotation!**

Maintenir la tête, les cheveux et les mains à l'écart des outils en rotation.

Ne jamais saisir des outils en rotation en cours de fonctionnement. L'appareil ne s'arrête pas immédiatement lorsqu'il est mis hors tension.

Porter des vêtements de travail appropriés! Ne porter ni vêtements amples, ni bijoux. Ne toucher en aucun cas les pièces ou les éléments de la machine en rotation et veiller à ce que les vêtements ou les bijoux ne puissent pas être happés par les éléments en rotation. Vous risquez de vous blesser!

- **Attention! Copeaux acérés!**

Ne jamais retirer les copeaux à mains nues. Vous risquez de vous blesser. Utilisez un crochet à copeaux pour enlever ceux-ci. Lorsque la machine est hors tension, retirez les copeaux avec une

balayette ou un pinceau.

- **Ne pas surcharger la machine!**

Elle fonctionne mieux et plus sûrement dans la plage de travail indiquée. N'utilisez pas la machine et les outils pour exécuter des travaux non conformes à son utilisation.

- **Protéger l'outil et la pièce!**

Assurez-vous que l'outil et la pièce sont bridés et fixés solidement.

- **Adopter une position corporelle correcte!**

Adoptez une position de travail stable et veillez à toujours garder l'équilibre.

- **Soyez vigilant!**

Soyez attentif à ce que vous faites. Travaillez raisonnablement. N'utilisez pas la machine si vous n'êtes pas concentré ou si vous êtes fatigué. Il est interdit de travailler sur la machine en particulier sous l'emprise de l'alcool, de drogues ou de médicaments!

- **Retirer la fiche de la prise de courant!**

Mettez la machine hors tension et débranchez la prise secteur en cas de dérangement, lorsque la machine n'est pas utilisée, avant d'effectuer la maintenance et lors du changement d'outil.

- **Ne pas laisser de clé à vis en place!**

Avant la mise sous tension, vérifiez que les clés et les outils de réglages ont bien été retirés.

- **Utiliser exclusivement des pièces d'origine!**

L'utilisation d'accessoires ou d'appareils auxiliaires différents de ceux conseillés dans ce manuel technique peut signifier pour vous un risque de blessures.

Sécurité électrique

Attention: Manière d'éviter les accidents et les blessures dues à une décharge électrique:

- **Tenir compte de la tension secteur correcte!**

Assurez-vous que la tension secteur correspond aux indications fournies sur la plaquette signalétique.

- **Utiliser une prise de courant à contact de protection!**

N'utilisez la machine que lorsqu'elle est raccordée à une prise de courant équipée d'un contact de protection correctement installé.

- **Câble rallonge**

Les brins du câble rallonge doivent présenter une section de 1,0 mm² minimum. Déroulez toujours complètement le tambour de câble avant l'utilisation. Vérifiez si le câble n'est pas endommagé.

- **Protection contre les décharges électriques!**

Évitez de toucher les éléments mis à la terre (p. ex. les tuyaux, les radiateurs, les fours, les réfrigérateurs).

- **Risques dus à l'énergie électrique!**

Des équipements électriques se trouvent à l'intérieur de la machine. Contrôlez régulièrement la ligne de raccordement secteur, les rallonges et les boîtiers des modules électriques. Faites réparer les éléments endommagés par un électricien professionnel.

- **Protéger la ligne de raccordement secteur!**

N'utilisez pas la ligne de raccordement au secteur pour une application pour laquelle elle n'est pas prévue. N'utilisez pas le câble pour tirer la fiche hors de

la prise de courant. Protégez le câble contre la chaleur, l'huile et les bords acérés. Ne travaillez jamais lorsque la ligne de raccordement au secteur est endommagée.

Stockage et entretien

- **Conserver les outils inutilisés dans un endroit sûr!**

Les outils inutilisés doivent être conservés dans un endroit sec, fermé et hors de portée des enfants.

- **Entretien soigneusement les outils!**

Conservez vos outils bien affûtés et propres, les poignées sèches et propres. Vous travaillerez mieux et en toute sécurité. Respectez les instructions de maintenance et les remarques fournies sur le changement d'outil.

- **Travaux de réparations par des professionnels**

Les travaux de réparations doivent être effectués exclusivement par un atelier spécialisé ou des professionnels formés.

ÉLÉMENTS FONCTIONNELS ET DE COMMANDE

Aperçu

A

- 1 Capot de protection, boîtier de courroie
- 2 Diagramme de régime/affichage du régime
- 3 Bouton d'arrêt d'urgence
- 4 Touche MARCHE
- 5 Touche ARRÊT

- 6 Broche de perçage avec montage MK 1
- 7 Mandrin avec broche conique
MK 1 / B 16
- 8 Table de la machine
- 9 Pied de la machine
- 10 Pied de la machine
- 11 Bride pour fixation de la colonne
- 12 Vis de fixation (3 unités)
- 13 Support, table machine
- 14 Colonne
- 15 Protection du mandrin
- 16 Vis de serrage pour protection du mandrin
- 17 Butée de profondeur de perçage avec vernier
- 18 Levier pour réglage du moteur (réglage de la vitesse de rotation)

B

- 19 Levier
- 20 Volant d'avance
- 21 Vis de fixation, tête de perçage
- 22 Serrage pour réglage du moteur
- 23 Moteur
- 24 Levier de serrage du réglage de table en hauteur
- 25 Levier de serrage de la table machine
- 26 Passage de câble avec protection plastique
- 27 Ligne de raccordement au secteur
- 28 Lampe de travail
- 29 Interrupteur lumineux

C

- 30 Interrupteur de sécurité
- 31 Poulie avant
- 32 Poulie arrière
- 33 Courroie trapézoïdale

D

- 34 Prise de raccordement du câble secteur

MONTAGE**E**

- 1) Monter la colonne sur le pied. S'assurer que la goupille de fixation dans la colonne est dirigée vers l'avant et que la fente supérieure (35) l'est vers la droite.
- 2) Visser la bride sur le pied de la machine au moyen des vis de fixation (12).
- 3) Positionner le support (13) de la table machine sur la colonne à partir du haut et le fixer.
- 4) Placer la tête de la machine sur la colonne de perçage et la fixer avec la vis latérale (21).
- 5) Visser les poignées pour l'avance et le réglage du moteur.
- 6) Monter le mandrin:
Pour ce faire, nettoyer la graisse sur le cône intérieur de la broche de travail, la broche conique et le cône intérieur du mandrin.



Le mandrin ne nécessite pas de serrage supplémentaire. Il est maintenu suffisamment par la liaison conique, si les cônes sont exempts de graisse et assemblés correctement.

- 7) Monter la vitre de protection. Pour ce faire, visser d'abord le support sur le boîtier et serrer le contre-écrou.
- 8) Mettre la vitre de protection en place et la fixer avec une vis à garret.
- 9) Dévisser (19) le capot (1) (clé six pans de 6) et le déposer.

F

- 10) Desserrer et déposer la courroie.
- 11) Brancher la fiche de raccordement

(36) dans la tête de la machine dans la prise de la colonne se perçage supérieure.

- 12) Remonter la courroie, fermer et visser le capot.



Attention! La machine ne démarre pas si le capot n'est pas fermé.



- 13) Coucher la machine sur le côté et brancher le câble de raccordement au secteur dans la prise (34) située sur la partie inférieure.
- 14) Brancher le câble du côté souhaité par les ouvertures prévues à cet effet – s'assurer que le câble est protégé par les bouchons en caoutchouc.
- Pour des raisons de sécurité, il est conseillé de visser la machine sur l'établi.
 - Brancher la fiche secteur dans une prise de courant de sécurité – la machine est maintenant opérationnelle.

EXPLOITATION

Porter un équipement de protection personnel!



Lorsque vous travaillez avec la machine, portez toujours des lunettes de protection pour vous protéger les yeux contre les projections de pièces.



Portez un filet à cheveux ou une casquette pour éviter de vous faire happer les cheveux par des pièces en rotation.

MISE EN ET HORS TENSION



- Déverrouiller l'interrupteur d'arrêt d'urgence (3) en faisant tourner la pièce de commande rouge vers la droite (env. 1/4 de tour).
- **Mettre la machine sous tension** en actionnant le bouton MARCHÉ vert (4).
- **Mettre la machine hors tension** en actionnant le bouton ARRÊT rouge (5).
- En **cas d'urgence**, la machine peut être stoppée immédiatement en actionnant le bouton d'arrêt d'urgence (3).



En cas d'urgence, actionner le bouton d'arrêt d'urgence. Utiliser la machine uniquement lorsque le capot de protection est fermé.

SÉLECTION DE LA VITESSE DE ROTATION



Mettre impérativement la machine hors tension avant d'ouvrir le boîtier de la courroie.

La vitesse de rotation peut être réglée sur 6 niveaux en déplaçant la courroie trapézoïdale.

- Démonter le capot de protection (A1).
- Desserrer le serrage de fixation du moteur (B22) sur le côté droit.
- Placer la courroie sur le niveau souhaité.
- Tendre la courroie – pour ce faire, pousser le levier de réglage du moteur (A18)

vers l'arrière. La courroie devrait être tendue de manière à pouvoir être repoussée légèrement vers l'intérieur de 0,5 cm maximum.

AFFICHAGE DU REGIME

Pour une meilleure orientation, il est possible de lire le régime réglé sur l'afficheur de régime (2). Le niveau de régime réglé est affiché par la diode électroluminescente correspondante.

MANIPULATION DU MANDRIN DE SERRAGE RAPIDE

Pour ouvrir le mandrin, le maintenir par la bague support supérieure et faire tourner le mandrin vers la droite.

Pour fermer ou serrer un outil, maintenir le mandrin sur la bague support supérieure et faire tourner le mandrin vers la gauche.

Serrer le mandrin à la main - ne pas utiliser d'outil (p. ex. une pince) pour ce faire. Le mandrin pourrait être sinon endommagé. Le mandrin de perçage et le mandrin conique peuvent être séparés au moyen d'une fourchette de dégagement (non comprise dans la fourniture).

DÉMONTÉ LE MANDRIN

Le mandrin est sorti de la broche de perçage au moyen de la cale de chasse fournie. Pour ce faire, abaisser la broche de perçage jusqu'à ce que la fente de chasse latérale soit visible dans la broche. Insérer la cale de chasse dans la fente et faire

sortir le mandrin en appliquant un coup de marteau.

ÉCLAIRAGE

Actionner l'interrupteur lumineux (29) pour activer la lampe de travail intégrée (28).

Actionner l'interrupteur lumineux (29) une nouvelle fois pour désactiver la lampe de travail intégrée.

AFFICHAGE DE LA PROFONDEUR PERÇAGE

H

Un vernier (37) permettant de lire la profondeur de perçage se trouve sur l'axe du volant (20). L'avance peut y être lue en mm.

BUTÉE DE PROFONDEUR DE PERÇAGE

A

I

- Lorsque la machine est désactivée, accoster légèrement la surface de la pièce avec le foret.
- Desserrer la butée de profondeur (A 17). À cet effet, faire tourner la bague extérieure de la poignée de butée (à droite) vers l'avant.
- Régler la profondeur de perçage souhaitée sur le vernier de butée de réglage de la profondeur.
- Resserrer la butée de réglage de la profondeur en faisant tourner la poignée de butée vers l'arrière (à gauche).
- La broche de travail ne peut plus maintenir avancer que jusqu'à la butée de

profondeur de perçage réglée.



Ne pas endommager la profondeur de travail. Une pression trop élevée sur le volant peut provoquer un dérèglement involontaire de la profondeur de perçage réglée.

BLOCAGE DE BROCHE



Pour bloquer la broche, visser la vis (I 39). Pour débloquer le dispositif de blocage, desserrer la vis (I 39) et visser la vis (H 38), le cas échéant.

SERRER LES PIÈCES



Attention! Les pièces doivent être serrées pour éviter qu'elles ne tournent ou ne se soulèvent.

Lorsque la foret se bloque, la pièce peut pivoter ou être éjectée. De la même manière, la pièce peut être tirée vers le haut en raison de la forme hélicoïdale du taraud, et être ainsi éjectée. De graves blessures peuvent en résulter. Il faut par conséquent que la pièce soit serrée:

- Les pièces de petites dimensions doivent être serrées dans un étau machine approprié. L'étau machine peut être monté sur la table de la machine au moyen des rainures prévues pour ce faire, et fixé grâce aux moyens de fixation appropriés (vis et rainures en T).
- Les pièces de grandes dimensions peuvent être fixées directement sur la table

de la machine ou sur le pied de la machine au moyen de griffes de serrage.

NETTOYAGE

- Maintenir la machine propre.
- Retirer les copeaux et les impuretés au moyen d'une balayette ou d'un pinceau.
- Nettoyer la machine avec un chiffon sec pour retirer les impuretés fines.
- Pulvériser ensuite de l'huile sur les parties de la machine non peintes.

MAINTENANCE

La machine est largement exempte de maintenance.

Vérifier régulièrement si la machine ne présente pas de détériorations. Remplacer aussitôt les conduites de raccordement endommagées et faire réparer les dommages par une entreprise spécialisée. La courroie d'entraînement doit être remplacée si nécessaire.

PROTECTION DE L'ENVIRONNEMENT ET ÉLIMINATION



Éliminer les appareils usagés, les emballages, l'huile et les produits de nettoyage conformément aux règles environnementales.

Séparer les cartons des plastiques et remettre les produits d'emballage à une société de recyclage.

Remettre les machines usagées à un organisme de recyclage de produits électriques.

PIÈCES DE RECHANGE

Les pièces de rechange suivantes peuvent être commandées auprès du centre de service Rotwerk, ou auprès de votre revendeur spécialisé.

- 28010 Courroie d'entraînement (32)
- 28009 Ligne de raccordement au secteur (16)
- 28011 Capot (31)
- 28012 Table de la machine (10-13)
- 28013 Levier de serrage, complet (13)
- 28014 Protection de mandrin (72)
- 28015 Broche Motor kpl. (20, 46)
- 28016 Manche de douille de contre-poupée, complet (19-20)
- 28117 Plaque avant avec commutateurs (57-61)
- 28118 Moteur (22)

GARANTIE

Nous accordons une garantie de 24 mois sur la machine, conformément aux dispositions légales et nationales spécifiques. Conformément aux dispositions légales, une garantie raccourcie de 12 mois est accordée en cas d'utilisation industrielle et d'appareils de remplacement.

Les dommages résultant d'une usure naturelle, d'une surcharge ou d'une utilisation non conforme sont exclus de la garantie. Les dommages dus à un défaut du matériau ou une erreur du fabricant sont réglés gratuitement par un échange de la pièce ou par une réparation. Il faut cependant que la machine soit remise au

distributeur dans son emballage d'origine et accompagnée du justificatif d'achat et de garantie.

Les courroies sont des pièces d'usure exclues de la garantie.

La garantie est conditionnée par un nettoyage et un graissage réguliers de la machine.

Les dommages dus au transport résultant d'un emballage insuffisant sont exclus de la garantie.

CARACTÉRISTIQUES TECHNIQUES

Tension nominale	230 Volt ~ / 50 Hz
Puissance absorbée	300 W
Mandrin	1 – 13 mm
Montage d'outil	MK 1, B 16
Puissance de perçage dans l'acier	14 mm

Régime

Niveau 1	580 t/min
Niveau 2	850 t/min
Niveau 3	1200 t/min
Niveau 4	1800 t/min
Niveau 5	2100 t/min
Niveau 6	2600 t/min

Distance max. de l'axe de la broche à la table	105 mm
Profondeur de perçage	50 mm
Diamètre de la colonne	48 mm
Hauteur de la colonne	474 mm
Hauteur totale	610 mm
Poids	16 kg
Catégorie de protection	I
Pression sonore	71 dB(A)
Réf. article	28100

Des modifications sur le plan technique et optique peuvent être réalisées sans préavis dans le courant de la production. Toutes les dimensions, les remarques et informations fournies dans ces instructions de service le sont donc sous réserve d'erreurs. Il n'est donc pas possible de faire valoir les revendications juridiques découlant des instructions de service.

INDICE

Simboli utilizzati nelle istruzioni	36
Simboli sull'apparecchio	36
Applicazioni	37
Avvertenze di sicurezza generali	37
Predisposizione	37
Panoramica delle funzioni e dei	40
Montaggio	41
Impiego	42
Accensione e spegnimento	42
Scelta della velocità	42
Visualizzazione numero di giri	42
Utilizzo del mandrino autoserrante	43
Smontaggio del mandrino	43
Illuminazione	43
Scala della profondità	43
Asta di profondità	43
Bloccaggio del mandrino	43
Serraggio dei pezzi	44
Pulizia	44
Manutenzione	44
Impatto ambientale e smaltimento	44
Parti di ricambio	44
Garanzia	45
Scheda tecnica	45
Vista esplosa	66
Dichiarazione di conformità CE	68
Indirizzi dei centri di assistenza	71

SIMBOLI UTILIZZATI NELLE ISTRUZIONI



Simbolo di pericolo con indicazione di misure preventive contro danni a persone e cose.



Simbolo di avviso con informazioni per un migliore utilizzo dell'apparecchio.



Gli elettrodomestici non devono essere smaltiti con l'immondizia domestica!

SIMBOLI SULL'APPARECCHIO



Attenzione!
Leggere le istruzioni per l'uso!



Indossare occhiali protettivi e protezioni per l'udito!
Indossare una retina per capelli o un berretto!



Attenzione! Pericolo di scossa elettrica. Disinserire la spina di rete prima di effettuare interventi di pulizia, manutenzione e montaggio.



Attenzione! Pericolo per le parti rotanti e i pezzi scagliati!



Attenzione! Pericolo di scossa elettrica!



Valori di tensione



Intervallo di regime



Profondità di foratura



Capacità, mandrino



Specifiche del motore

APPLICAZIONI

La foratrice da banco RB 14 è idonea alla perforazione di metallo, plastica, legno ed altri materiali simili. Non è consentito perforare generi alimentari e materiali nocivi alla salute con la macchina. Il mandrino può essere utilizzato solo con punte e utensili a gambo cilindrico da 1 a 13 mm di diametro. La macchina può essere utilizzata solo da persone adulte.



La foratrice può essere impiegata esclusivamente per i lavori descritti e con i materiali indicati. In caso di utilizzo improprio, ROTWERK declina qualsiasi responsabilità e si estingue qualsiasi diritto alla garanzia.

AVVERTENZE DI SICUREZZA GENERALI

- Questo apparecchio non è adatto per essere usato da persone (inclusi bambini) con disabilità fisiche, sensoriali o mentali, ovvero senza esperienza e/o conoscenza; salvo che una persona responsabile per la loro sicurezza non li sorvegli o li istruisca sull'utilizzo dell'apparecchio.
- Sorvegliare i bambini per evitare che giochino con l'apparecchio.
- Non lasciare mai che i bambini o altre persone che non hanno letto le istruzioni d'uso utilizzino l'apparecchio. Normative locali possono stabilire l'età minima dell'operatore.



Durante l'impiego di utensili elettrici si devono osservare le seguenti misure di sicurezza fondamentali ai fini della protezione contro le scosse elettriche, il pericolo di infortuni e di incendio:

PREDISPOSIZIONE

- **Fare attenzione alle altre persone!**
Non utilizzare mai l'apparecchio, se ci sono persone o animali nelle vicinanze.
- **Indossare occhiali protettivi e protezioni per l'udito!**
Proteggere gli occhi da pezzi e trucioli volanti. Indossare protezioni per l'udito e occhiali protettivi per l'intera durata di utilizzo.

- **Indossare indumenti da lavoro idonei!**

Se si lavorano pezzi con spigoli vivi indossare sempre i guanti protettivi.

Indossare abiti attillati. Non indossare abiti larghi oppure con nastri o cordoncini pendenti. Possono rimanere impigliati nelle parti rotanti e provocare gravi lesioni.

- **Indossare una retina per capelli o un berretto!**

Se si hanno i capelli lunghi, coprirli completamente con una retina o un berretto. I capelli lunghi possono rimanere impigliati nelle parti rotanti, provocando gravi lesioni.

- **Usare la macchina solo in ambienti asciutti.**

Usare l'apparecchio solo in spazi asciutti e su una superficie stabile e piana.

- **Controllare la macchina prima di iniziare a usarla!**

Prima della messa in funzione, controllare la tenuta di tutte le viti, dadi, bulloni e altri dispositivi di fissaggio. Le coperture devono essere al loro posto e in buono stato. Adesivi danneggiati o illeggibili devono essere sostituiti.

- Utilizzare solo parti di ricambio e accessori forniti e consigliati dal produttore. L'utilizzo di parti diverse comporta l'annullamento immediato della garanzia.
- Non far funzionare la macchina incustodita e conservarla in un luogo asciutto e fuori dalla portata dei bambini.
- Collegare la macchina solo a una rete elettrica provvista di messa a terra a norma. La presa di corrente e la prolunga devono essere dotati di un cavo di guardia funzionante.

Sicurezza nella zona di lavoro

- **La zona di lavoro deve essere tenuta pulita e ordinata.**

Il disordine può essere causa di infortuni. Non lasciare attrezzi, oggetti o cavi in prossimità della zona di lavoro. La zona di lavoro deve essere chiusa e protetta prima di uscire!

- **Tenere sempre in considerazione gli effetti dell'ambiente circostante!**

Non esporre la macchina alla pioggia e non utilizzarla in luoghi umidi o bagnati. Assicurare una buona illuminazione. Non utilizzare la macchina in zone a rischio di incendio o di esplosione.

- **Tenere lontani i bambini.**

Terze persone non devono toccare la macchina o il cavo di alimentazione e non sono autorizzate ad accedere alla zona di lavoro. Bambini e ragazzi (eccetto i ragazzi di età superiore ai 16 anni sotto sorveglianza) non possono utilizzare la macchina. Lo stesso dicasi per persone che non conoscono il funzionamento della macchina.

Sicurezza sul lavoro

- **Montare correttamente la macchina!**

Tutti i componenti devono essere montati correttamente e devono essere soddisfatte tutte le condizioni affinché la macchina funzioni perfettamente.

- **Assicurarsi che la macchina non sia danneggiata!**

Prima di iniziare il lavoro, controllare accuratamente il corretto funzionamento della macchina, i dispositivi di protezione, eventuali componenti danneggiati e l'utensile. Le parti mobili devono funzionare perfettamente e non devono in-

cepparsi. Non è consentito lavorare con una macchina difettosa. Non utilizzare la macchina se non è possibile attivare e disattivare l'interruttore. Dispositivi di sicurezza e componenti danneggiati devono essere riparati o sostituiti professionalmente da un'officina autorizzata o dall'officina dell'assistenza clienti.

- **Avvertenza! Parti rotanti!**
Tenere testa, capelli e mani lontano dagli utensili rotanti.
Non toccare gli utensili rotanti durante il funzionamento. Dopo lo spegnimento, l'apparecchio continua a funzionare ancora per un po'.
Indossare indumenti da lavoro idonei! Non indossare indumenti larghi o gioielli. Non introdurre mai le mani nei pezzi in lavorazione o nei componenti macchina rotanti e assicurarsi che gli indumenti e i gioielli non restino impigliati nelle parti rotanti. Pericolo di infortunio!
- **Avvertenza! Trucioli taglienti!**
Non rimuovere mai i trucioli a mani nude. Pericolo di infortunio. Per rimuovere i trucioli, utilizzare raschiatori idonei. A macchina spenta, rimuovere i trucioli con uno scopino o un pennello.
- **Non sovraccaricare la macchina!**
La macchina lavora meglio e con più sicurezza nel range di potenza indicato. Non utilizzare la macchina e gli utensili per scopi non conformi alla loro destinazione.
- **Fissare saldamente utensile e pezzo!**
Assicurarsi che l'utensile e il pezzo in lavorazione siano montati e fissati saldamente.
- **Evitare posture scorrette!**
Stare sempre ben eretti e saldamente

appoggiati e mantenere l'equilibrio in qualsiasi momento.

- **Prestare la massima attenzione!**
Prestare attenzione a ciò che si sta facendo. Iniziare il lavoro con senno. Non utilizzare la macchina qualora non si sia concentrati o si sia stanchi. È vietato utilizzare la macchina soprattutto sotto l'effetto di alcool, stupefacenti o farmaci.
- **Estrarre la spina dalla presa di corrente!**
Spegnere la macchina in caso di anomalie di funzionamento, non utilizzo della macchina, prima della manutenzione e al cambio dell'utensile e staccare la spina.
- **Non lasciare inserita la chiave dell'utensile!**
Prima dell'accensione, assicurarsi di aver tolto chiavi e attrezzi per la regolazione.
- **Utilizzare solo ricambi originali!**
L'utilizzo di accessori o ricambi diversi da quelli raccomandati nel manuale di istruzioni può comportare un grave rischio di infortunio per gli operatori.

Sicurezza elettrica

Attenzione: Così si evitano incidenti e lesioni provocati da scosse elettriche:

- **Osservare la corretta tensione di rete!**
Assicurarsi che la tensione di rete corrisponda a quanto indicato sulla targhetta di identificazione.
- **Utilizzare una presa con messa a terra!**
La macchina deve essere collegata unicamente ad una presa dotata di messa

a terra correttamente installata.

- **Cavi di prolunga**

La sezione trasversale del trefolo di un cavo di prolunga deve essere di almeno 1,0 mm². Svolgere completamente il tamburo avvolgicavo prima dell'uso e controllare che il cavo non sia danneggiato.

- **Protezione contro le scosse elettriche!**

Evitare il contatto del corpo con oggetti collegati a terra (come tubi, termosifoni, cucine elettriche, frigoriferi).

- **Pericolo a causa della corrente elettrica!**

All'interno della macchina sono installati dispositivi elettrici. Controllare ad intervalli regolari il cavo di allacciamento alla rete, i cavi di prolunga e la scatola dei componenti elettrici. Gli eventuali danni dovranno essere riparati da un elettricista specializzato autorizzato.

- **Proteggere il cavo di allacciamento alla rete!**

Non utilizzare il cavo di allacciamento alla rete per scopi non conformi alla sua destinazione. Non tirare mai il cavo per staccare la spina dalla presa di corrente. Proteggere il cavo dal calore, dall'olio e da spigoli vivi. Non lavorare mai se il cavo di allacciamento alla rete è danneggiato.

Stoccaggio e manutenzione

- **Conservare gli utensili non utilizzati in un luogo sicuro!**

Gli utensili inutilizzati devono essere conservati in un luogo asciutto e chiuso, fuori dalla portata dei bambini.

- **Pulire accuratamente gli utensili!**

Gli utensili devono essere tenuti affilati e puliti, le impugnature devono essere asciutte e pulite. In questo modo il lavoro risulta più facile e sicuro. Osservare le avvertenze di manutenzione e le istruzioni sul cambio dell'utensile.

- **Riparazioni da parte di tecnici specializzati**

Le riparazioni devono essere effettuate esclusivamente da un'officina specializzata o da tecnici addestrati.

PANORAMICA DELLE FUNZIONI E DEI

Comandi

A

- 1 Carter protettivo, alloggiamento della cinghia
- 2 Diagramma numero di giri / visualizzazione numero di giri
- 3 Arresto di emergenza
- 4 Tasto ON
- 5 Tasto OFF
- 6 Mandrino portapunta con attacco MT 1
- 7 Mandrino portapunta con attacco conico MT 1 / B 16
- 8 Tavola alesatrice
- 9 Base della macchina
- 11 Fori di fissaggio (6 x)
- 11 Flangia per fissaggio colonna
- 12 Viti di fermo (3 x)
- 13 Supporto, tavola alesatrice
- 14 Colonna
- 15 Protezione mandrino
- 16 Vite di arresto per protezione mandrino
- 17 Asta di profondità con scala di regolazione

18 Leva per regolazione motore
(regolazione velocità)

B

- 19 Vite di fermo
- 20 Crociera di avanzamento
- 21 Vite di fermo, testa per alesare
- 22 Bloccaggio per regolazione motore
- 23 Motore
- 24 Leva di bloccaggio regolazione altezza tavola
- 25 Leva di bloccaggio tavola alesatrice
- 26 Passaggio cavo con protezione in plastica
- 27 Cavo di allacciamento alla rete
- 28 Luce da lavoro
- 29 Interruttore di illuminazione

C

- 30 Interruttore di sicurezza
- 31 Puleggia anteriore
- 32 Puleggia posteriore
- 33 Cinghia trapezoidale

D

- 34 Spina per cavo di alimentazione

MONTAGGIO

E

- 1) Montare la colonna sulla base assicurandosi che la spina di fermo della colonna sia rivolta in avanti e la fessura superiore (33) verso destra.
- 2) Avvitare saldamente la flangia alla base della macchina con le viti di fermo (12).
- 3) Appoggiare il supporto (13) per tavola alesatrice sulla colonna procedendo dall'alto e fissare.

- 4) Collocare la testa della macchina sulla colonna e fissare con la vite laterale (21).
- 5) Avvitare le manopole per l'avanzamento e la regolazione della velocità.
- 6) Montaggio del mandrino:
Per montare il mandrino, rimuovere qualsiasi traccia di grasso dal cono interno del mandrino portapezzo, dall'attacco conico e dal cono interno del mandrino portapunta ed innestarli saldamente.



Non occorre fissare ulteriormente il mandrino visto che è già sufficientemente fissato dall'attacco conico, purché i coni siano privi di grasso e siano stati correttamente innestati.

- 7) Montare la visiera di protezione avviando dapprima il supporto al carter e serrando il controdado.
- 8) Inserire la visiera di protezione e fissarla con la vite a traversino.
- 9) Svitare (19) e togliere il carter protettivo (1) (brugola da 6 mm).

F

- 10) Allentare la cinghia e toglierla.
- 11) Inserire la spina (36) della testa della macchina nella presa della colonna superiore.
- 12) Rimontare la cinghia, chiudere e avvitare il carter.



Attenzione! La macchina non si avvia se il carter protettivo non è chiuso.

D

- 13) Ribaltare la macchina su un fianco ed

inserire il cavo di allacciamento sottostante nell'apposito connettore (34).

- 14) Regolare il cavo di alimentazione sul lato desiderato infilandolo nelle apposite aperture ed assicurandosi che sia protetto dai tappi in gomma.
- Per maggiore sicurezza, la foratrice dovrà essere fissata al banco da lavoro con alcune viti.
 - Inserire la spina di rete in una presa con messa a terra; a questo punto la foratrice è operativa.

IMPIEGO

Indossare i dispositivi di protezione individuale.



Durante il lavoro con la macchina si devono assolutamente indossare occhiali protettivi per proteggere gli occhi da parti catapultate con violenza.



Indossare una cuffia per i capelli o un berretto per evitare che i capelli possano restare impigliati in parti rotanti.

ACCENSIONE E SPEGNIMENTO

G

- Disinserire l'arresto di emergenza (3) girando il comando rosso verso destra (di circa 1/4).
- **Accendere la foratrice** premendo il tasto ON verde (4).

- **Spegnere la foratrice** premendo il tasto OFF rosso (5).
- In **casi di emergenza**, la foratrice si può spegnere immediatamente premendo l'arresto di emergenza (3).



In casi di emergenza, premere l'arresto di emergenza. La foratrice può essere utilizzata solo se il carter di protezione è chiuso.

SCELTA DELLA VELOCITÀ



Prima di aprire l'alloggiamento della cinghia, spegnere assolutamente la macchina.

Il regime può essere impostato su 6 livelli, spostando la cinghia trapezoidale:

- Smontare il carter protettivo (A1).
- Disattivare il bloccaggio per la regolazione del motore (B22) sul lato destro.
- Mettere la cinghia al livello desiderato.
- Tendere la cinghia, premendo indietro la leva per la regolazione del motore (A18). La cinghia dovrebbe essere tesa in modo tale che premendola leggermente si pieghi verso l'interno per al massimo 0,5 cm.

VISUALIZZAZIONE NUMERO DI GIRI

Per un migliore orientamento è possibile rilevare il livello del numero di giri impostato dalla relativa visualizzazione (2). Il livello del numero di giri impostato viene indicato dal relativo diodo luminoso.

UTILIZZO DEL MANDRINO AUTOSER- RANTE

- Per aprire il mandrino afferrare l'anello di fermo superiore e girare il mandrino verso destra.
- Per montare e serrare un utensile, afferrare l'anello di fermo superiore del mandrino e girare il mandrino verso sinistra



Stringere il mandrino con forza solo manualmente senza utilizzare attrezzi (ad esempio pinze), altrimenti si danneggia.

SMONTAGGIO DEL MANDRINO

Il mandrino deve essere estratto dal mandrino portapunta con l'ausilio dell'estrattore fornito in dotazione. A tale scopo, abbassare il mandrino portapunta fino a vederne la fessura laterale. Inserire l'estrattore nella fessura ed estrarre il mandrino colpendolo con un martello.

Il mandrino a pinza e il mandrino conico possono essere separati tramite un estrattore a forcina (non compreso nella fornitura).

ILLUMINAZIONE

Per accendere la luce da lavoro integrata (28), premere l'interruttore di illuminazione (29).

Per spegnere la luce da lavoro integrata, premere nuovamente l'interruttore di illuminazione (29).

SCALA DELLA PROFONDITÀ



Sull'asse della manopola di avanzamento (20) è riportata una scala (37) che indica la profondità di foratura e sulla quale è possibile leggere l'avanzamento in mm.

ASTA DI PROFONDITÀ



- A foratrice spenta, avvicinarsi leggermente alla superficie del pezzo con la punta.
- Allentare l'asta di profondità (A17), girando in avanti (verso destra) l'anello esterno dell'impugnatura dell'asta.
- Regolare la profondità di foratura desiderata con la scala graduata dell'asta.
- Bloccare di nuovo l'asta di profondità girando l'impugnatura all'indietro (verso sinistra).
- A questo punto si può avanzare il mandrino portapezzo fino alla battuta della profondità di foratura impostata.



Non superare la profondità di lavoro. Una pressione eccessiva sulla crociera di avanzamento può modificare la profondità di foratura impostata.

BLOCCAGGIO DEL MANDRINO



Per bloccare il mandrino avvitare la vite (I 39). Per allentare il bloccaggio svitare la vite (I 39) e se necessario avvitare la vite (H 38).

SERRAGGIO DEI PEZZI



Attenzione! I pezzi devono essere serrati affinché non girino e non si sollevino.

Innestando la punta, il pezzo potrebbe girarsi o essere espulso con violenza. La forma elicoidale della punta, inoltre, può sollevare il pezzo e catapultarlo violentemente provocando gravi lesioni all'operatore. Per questo motivo occorre serrare il pezzo in sede:

- I pezzi di piccole dimensioni devono essere serrati in una morsa idonea per foratrici. La morsa può essere fissata tramite le scanalature della tavola alesatrice e fissaggi idonei (viti e chiodocchie).
- I pezzi più grandi, invece, possono essere fissati con staffe di serraggio direttamente alla tavola alesatrice o alla base della macchina.

PULIZIA

- Tenere la foratrice pulita.
- Rimuovere trucioli e sporczia con uno scopino o un pennello.
- Rimuovere lo sporco più fine con un panno asciutto.
- Nebulizzare le parti lucide della macchina con olio spray.

MANUTENZIONE

La macchina non necessita pressoché di manutenzione.

Controllare la macchina ad intervalli regolari per verificare che non sia danneggiata. Sostituire i cavi difettosi e provvedere alla riparazione di qualsiasi altro danno consegnando la foratrice ad un tecnico specializzato.

Se necessario, sostituire la cinghia di trasmissione.

IMPATTO AMBIENTALE E SMALTIMENTO



Le foratrici usate, l'imballaggio, l'olio e i detergenti devono essere smaltiti secondo le norme vigenti.

Separare il cartone dalla plastica e consegnare il materiale di imballaggio ad un centro di raccolta differenziata.

Le foratrici usate dovranno essere consegnate ad un centro di smaltimento di componenti elettrici.

PARTI DI RICAMBIO

I ricambi possono essere ordinati a breve scadenza presso il Centro Assistenza Rotwerk o presso i rivenditori autorizzati.

28010 Cinghia di trasmissione (32)

28009 Cavo di allacciamento alla rete (16)

28011 Carter di protezione (31)

28012 Tavola della macchina (10-13)

28013 Leva di bloccaggio, compl. (13)

28014 Protezione mandrino (72)

28015 Perno di cerniera (20, 46)

28016 Asta impugnatura bussole compl. (19-20)

- 28117 Pannello frontale con
interruttore (57-61)
28118 Motore (22)

GARANZIA

La macchina è coperta da una garanzia di 24 mesi conformemente alle disposizioni di legge e alle norme specifiche del paese di utilizzo. Per uso commerciale e apparecchi sostitutivi si applica una garanzia ridotta di 12 mesi, in base alle disposizioni di legge.

Sono esclusi dalla garanzia tutti i danni derivanti dalla naturale usura, dal sovraccarico o da un impiego improprio. I danni derivanti da vizi del materiale o di lavorazione verranno eliminati gratuitamente mediante la sostituzione o la riparazione della macchina purché quest'ultima venga consegnata al rivenditore nella confezione originale insieme allo scontrino di acquisto e al certificato di garanzia.

Le cinghie di trasmissione sono parti usurabili e, quindi, sono escluse dalla garanzia.

Premessa essenziale per la prestazione di garanzia è che la macchina sia stata pulita e lubrificata regolarmente.

Sono esclusi dalla garanzia tutti i danni derivanti dal trasporto della macchina in imballaggi non idonei od insufficienti.

SCHEMA TECNICA

Tensione nominale230 Volt ~ / 50 Hz
Potenza assorbita300 W
Mandrino. 1 – 13 mm
Portautensili MT 1, B 16
Diametro max. foratura acciaio. 14 mm

Velocità

Regime 1580 min⁻¹
Regime 2850 min⁻¹
Regime 31.200 min⁻¹
Regime 41.800 min⁻¹
Regime 52.100 min⁻¹
Regime 62.600 min⁻¹

Sbraccio 105 mm
Profondità di foratura 50 mm
Diametro colonna 48 mm
Altezza colonna 474 mm
Altezza complessiva 610 mm
Peso16 kg
Classe di sicurezza. I
Pressione acustica71 dB(A)
Codice articolo 28100

Ci riserviamo il diritto di apportare modifiche di carattere tecnico ed estetico senza preavviso in base agli ulteriori sviluppi della macchina. Pertanto, tutte le misure, avvertenze e indicazioni delle presenti istruzioni per l'uso sono senza garanzia e non è consentito rivendicare diritti soggettivi sulla base delle istruzioni per l'uso.

CONTENIDO

Símbolos gráficos en las instrucciones	46
Símbolos en el aparato	46
Campo de aplicación	47
Indicaciones generales de seguridad	47
Preparación	47
Elementos de mando y funcionamiento	50
Montaje	51
Servicio	52
Conectar / Desconectar	52
Selección del número de revoluciones	52
Indicación del número de revoluciones	52
Manejo del mandril portabrocas de fijación rápida	53
Desmontar el mandril portabrocas	53
Luz	53
Indicación de profundidad de taladrado	53
Tope de profundidad de taladrado	53
Inmovilización del husillo	53
Asegurar las piezas	54
Limpieza	54
Mantenimiento	54
Protección del medio ambiente y eliminación de desechos	54
Piezas de repuesto	54
Garantía	55
Datos técnicos	55
Plano der despiece	66
Declaración de conformidad CE	69
Direcciones de servicio	71

SÍMBOLOS GRÁFICOS EN LAS INSTRUCCIONES



Símbolos de peligro con especificaciones para prevención de daños materiales y lesiones de las personas.



Símbolos indicativos con informaciones para un mejor manejo del aparato.



¡Los aparatos eléctricos no pertenecen a las basuras domésticas!

SÍMBOLOS EN EL APARATO



¡Atención!
Leer las instrucciones de manejo



¡Usar protección para los ojos y los oídos!
¡Usar redecilla para el cabello o un gorro!



¡Atención! Peligro a causa de descarga eléctrica. Desconecte el enchufe de red antes de los trabajos de limpieza, mantenimiento y montaje.



¡Atención! ¡Peligro a causa de piezas rotatorias y piezas que salen despedidas!



¡Atención! ¡Peligro a causa de descarga eléctrica!



Potencia conectada



Gama de revoluciones



Profundidad de taladrado



Capacidad de sujeción,
mandril portabrocas



Datos del motor

CAMPO DE APLICACIÓN

La taladradora de sobremesa RB 14 está concebida para el taladrado de metal, plástico, madera y materiales similares. Alimentos y materiales nocivos para la salud no se deben maquinar con la máquina. El portabrocas solamente se puede utilizar para brocas y herramientas con un diámetro de vástago de 1 hasta 13 mm. La máquina está concebida para ser manejada por adultos.



La máquina solamente se puede utilizar para los trabajos descritos y los materiales mencionados. En caso de otra utilización la empresa ROTWERK no asume ninguna garantía. Igualmente expira con ello todo derecho de garantía.

INDICACIONES GENERALES DE SEGURIDAD

- Este aparato no está destinado para el uso por parte de personas (incluidos niños) con capacidades físicas, sensoriales o intelectuales limitadas o con falta de experiencia o conocimiento. A no que sea supervisado por una persona encargada de su seguridad u obtenga instrucciones de como debe utilizarse el aparato.
- Los niños deben cuidarse para que no jueguen con el aparato.
- Nunca permita usar el aparato a los niños u otras personas que no conozcan las instrucciones de manejo. Disposiciones locales pueden fijar la edad mínima del operador.



En la utilización de herramientas eléctricas se deben observar las siguientes medidas básicas de seguridad para la protección contra descargas eléctricas, peligro de lesiones y de incendios:

PREPARACIÓN

- **¡Preste atención a otras personas!**
Nunca utilice el aparato cuando personas o animales se encuentran cerca.
- **¡Usar gafas de protección y protectores de oídos!**
Protéjase los ojos de virutas o piezas que pueden salir despedidas. Durante toda la duración del servicio use protector de oídos y gafas protectoras.

- **¡Usar ropa de trabajo apropiada!**

Durante los trabajos con piezas con cantos vivos utilice siempre guantes protectores.

Use ropa ajustada. No use ropa demasiado holgada o que tenga cintas o cordones. Estos pueden ser tirados por piezas rotatorias y causar graves lesiones.

- **¡Usar redecilla para el cabello o un gorro!**

En caso de tener el cabello largo, cúbralo por completo con una redecilla o un gorro. El cabello largo puede ser agarrado por piezas rotatorias. Las consecuencias pueden ser graves lesiones.

- **Utilizar la máquina solamente en un entorno seco.**

Utilice el aparato solamente en salas secas y sobre una superficie firme y plana.

- **¡Controlar la máquina antes de iniciar el trabajo!**

Antes de la puesta en servicio deben controlarse todos los tornillos, tuercas, pernos y otros elementos de sujeción en cuanto a un asiento firme. Las cubiertas deben encontrarse en su lugar y encontrarse en buen estado. Deben reemplazarse los rótulos deteriorados o no legibles.

- Utilice solamente repuestos y accesorios suministrados y recomendados por el fabricante. La utilización de piezas procedentes de otras empresas causa la pérdida inmediata de la garantía.
- No deje funcionar la máquina sin vigilancia y guárdela en un lugar seco e inaccesible a los niños.
- Conecta la máquina solamente a una red con puesta a tierra de forma correc-

ta. La caja de enchufe y el cable de prolongación deben poseer un conductor de puesta a tierra en funcionamiento.

Zona de trabajo segura

- **Mantenga la zona de trabajo limpia y ordenada.**

El desorden puede ser causa de accidentes. No deje ninguna herramienta, objeto o cable directamente en la zona de trabajo. ¡Asegure el puesto de trabajo al abandonarlo!

- **¡Observar las influencias del medio ambiente!**

Nunca exponga la máquina a la lluvia y no la instale en un entorno húmedo o mojado. Cuide de una buena iluminación. No utilice la máquina donde existe peligro de incendios o de explosiones.

- **Mantenga los niños alejados.**

No deje a otras personas tocar la máquina ni el cable de red y manténgalas alejadas de la zona de trabajo. No está permitido que los niños y jóvenes manejen la máquina (excepto jóvenes mayores de 16 años bajo supervisión). Lo mismo es válido para personas que desconocen como se maneja la máquina.

Trabajo seguro

- **¡Montar la máquina de forma correcta!**

Todas las piezas deben estar montadas de forma correcta y cumplir todas las condiciones para asegurar un perfecto servicio de la máquina.

- **¡Controlar la máquina en cuanto a deterioros!**

Antes de iniciar los trabajos controle el funcionamiento de la máquina, los dispositivos de protección, las piezas ligeramente deterioradas, y controle con esmero la herramienta en cuanto a su funcionamiento. Las piezas con movimiento deben funcionar perfectamente y no pueden bloquearse. Con una máquina defectuosa no se puede trabajar. No utilice la máquina cuando el interruptor no se puede conectar y desconectar. Los dispositivos de protección y piezas deterioradas deben repararse o cambiarse en un taller reconocido o en el taller de servicio al cliente.

- **¡Advertencia! ¡Piezas rotatorias!**
Mantenga distancia con la cabeza, el cabello y las manos respecto a las herramientas rotatorias.
No intervenir durante el servicio en las herramientas rotatorias. Después de la desconexión el aparato marcha en inercia un tiempo breve.
¡Use ropa de trabajo adecuada! No use ropa ancha ni joyas u objetos de bisutería. Bajo ninguna circunstancia toque las piezas o partes de la máquina en rotación y observe que ni la ropa ni joyas sean atrapados por las piezas rotatorias. ¡Existe peligro de lesiones!
- **¡Advertencia! ¡Virutas cortantes!**
No retirar las virutas simplemente con las manos. Existe peligro de lesiones. Para retirar las virutas utilice un gancho apropiado. Con el equipo desconectado retire las virutas con una escoba de mano o un pincel.
- **¡No sobrecargar la máquina!**
Se trabaja mejor y seguro en la gama de potencia indicada. No utilice la máquina y las herramientas para objetos

que no han sido previstos.

- **¡Asegurar la herramienta y la pieza!**
Observe que la herramienta y la pieza esté bien apretada.
- **¡Evitar una posición no usual del cuerpo!**
Cuide de una posición segura y mantenga en todo momento el equilibrio.
- **¡Esté atento!**
Sea consciente de lo que hace. Sea prudente en el trabajo. No utilice la máquina cuando esté cansado o no se pueda concentrar. ¡Está especialmente prohibido trabajar con la máquina bajo la influencia del alcohol, drogas o medicamentos!
- **¡Desconectar el enchufe del tomacorriente!**
Desconecte la máquina en caso de fallos, cuando no se utiliza, antes del mantenimiento y durante el cambio de herramientas y extraiga el enchufe de red.
- **¡No dejar colocada la llave de la herramienta!**
Antes de conectar compruebe si se ha retirado la llave de las herramientas de ajuste.
- **¡Utilizar solamente piezas originales!**
El uso de accesorios y piezas diferentes a las recomendadas en el manual técnico puede generar peligro de lesiones.

Seguridad eléctrica

Cuidado: Así evita accidentes y lesiones a causa de descarga eléctrica:

- **¡Observar una tensión de red correcta!**

Observe que la tensión de red coincida con las especificaciones de la placa indicadora de tipo.

- **¡Utilizar una caja de enchufe con puesta a tierra!**

El equipo solamente se puede colocar en funcionamiento en una caja de enchufe con contacto de puesta a tierra instalado de forma correcta.

- **Cable de prolongación**

La sección de los conductores del cable de prolongación debe tener un valor mínimo de 1,0 mm². Antes de utilizarlo desenrolle siempre todo el tambor de cable. Controle el cable en cuanto a deterioros.

- **Protección contra descarga eléctrica**

Evite tocar con el cuerpo piezas con toma a tierra (p. ej. tubos, calefacciones, cocinas, refrigeradores).

- **¡Peligro a causa de la energía eléctrica!**

En el interior de la máquina se encuentran dispositivos eléctricos. Controle regularmente la línea de conexión a la red, las líneas de prolongación y la caja de componentes eléctricos. Deje reparar los deterioros a un electricista reconocido.

- **¡Proteger la línea de conexión a la red!**

No utilice la línea de conexión a la red para objetos que no han sido previstos. No utilice el cable para extraer el enchufe del tomacorriente. Proteja el cable contra el calor, aceite y cantos agudos. Nunca trabaje con una línea de conexión a la red deteriorada.

Almacenamiento y mantenimiento

- **¡Guardar de forma segura las herramientas sin utilizar!**

Las herramientas sin utilizar se deben guardar en un lugar seco y cerrado fuera del alcance de los niños.

- **¡Cuidar con esmero las herramientas!**

Mantenga las herramientas afiladas y limpias, así como los asideros secos y limpios. Así trabaja mejor y de forma más segura. Observe las prescripciones de mantenimiento y las indicaciones referentes al cambio de herramienta.

- **Los trabajos de reparación los debe ejecutar solamente personal instruido en un taller especializado.**

ELEMENTOS DE MANDO Y FUNCIONAMIENTO

Vista general

A

- 1 Cubierta de protección, caja de correase
- 2 Diagrama de número de revoluciones / Indicación de número de revoluciones
- 3 Interruptor de parada de emergencia
- 4 Tecla CONEC
- 5 Tecla DESC
- 6 Husillo de taladrado con alojamiento MK 1
- 7 Mandril portabrocas cónico MK 1 / B 16
- 8 Mesa de la máquina
- 9 Montante de la máquina
- 10 Agujeros de fijación (6 x)
- 11 Brida para fijación de la columna
- 15 Tornillos de fijación (3 x)

- 16 Fijación – mesa de la máquina
- 17 Columna
- 18 Protección del mandril portabrocas
- 16 Tornillo de apriete para la protección del mandril portafresas
- 21 Tope de profundidad de taladrado con escala
- 18 Palanca para ajuste del motor

B

- 19 Palanca
- 20 Cruz de avance
- 21 Tornillo de fijación, cabezal portafresas
- 22 Bloqueo del ajuste del motor
- 23 Motor
- 24 Palanca de bloqueo – ajuste de altura de la mesa
- 25 Palanca de bloqueo – mesa de la máquina
- 26 Boquilla de paso de cables con protección plástica
- 27 Línea de conexión a la red
- 28 Lámpara de trabajo
- 29 Interruptor de luz

C

- 30 Interruptor de seguridad
- 31 Polea de transmisión delantera
- 32 Polea trasera
- 33 Correa trapezoidal

D

- 34 Enchufe de conexión para cable de red

MONTAJE**E**

- 1) Montar la columna sobre la base. Observar que la espiga de fijación en la columna indique hacia delante y la ranura (35) hacia la derecha.

- 2) Fijar la brida con tornillos de fijación (12) a la base de la máquina.
- 3) Colocar por arriba sobre la columna el soporte (13) para la mesa de la máquina y fijarlo.
- 4) Colocar el cabezal de la máquina sobre la columna de taladrado y fijarlo con los tornillos laterales (21).
- 5) Atornillar los asideros para el avance y el ajuste del motor.
- 6) Montar el mandril portabrocas: Para ello, liberar de grasa el cono interior del husillo de trabajo, el mandril cónico y el cono interior del mandril de taladrado y acoplarlos firmemente.



El mandril portabrocas no se debe asegurar adicionalmente. Éste es sujetado suficientemente por la unión cónica, en tanto el cono se haya acoplado correctamente y esté exento de grasa.

- 7) Montar la pantalla de protección. Para ello, atornillar primero el soporte en la caja y apretar con contratuerca.
- 8) Insertar la pantalla de protección y fijarla con tornillo de muletilla.
- 9) Desatornillar (19) la cubierta (1) (llave de hexágono interior, entrecaras 6 mm) y retirarla.

F

- 10) Soltar la correa y retirarla.
- 11) Conectar el enchufe (36) en el toma-corriente en el cabezal de la columna de taladrado superior.
- 12) Montar de nuevo la correa, cerrar y atornillar la cubierta.



¡Atención! La máquina no arranca con la cubierta sin cerrar.

D

- 13) Colocar sobre un lado la máquina y conectar la línea de red en el enchufe en la parte inferior de la máquina (34).
 - 14) Insertar el cable de red en el lado deseado por los agujeros previstos – observar que el cable sea protegido por los tapones de goma.
- La máquina como medida de seguridad se debe fijar sobre el banco de trabajo con la ayuda de tornillos.
 - Conectar el enchufe de red en un tomacorriente con puesta a tierra – la máquina se encuentra ahora en disposición de servicio.

SERVICIO

Utilizar equipamiento de protección personal.



Durante el trabajo con la máquina utilice por principio gafas protectoras para proteger sus ojos de piezas despedidas.



Utilice una red para el cabello o una gorra para que su cabello no sea arrastrado por piezas rotativas.

CONECTAR / DESCONECTAR

G

- Desbloquear el interruptor de parada de emergencia (3) girando a la derecha el elemento de mando de color rojo (aprox. 90 grados).
- **Conectar** la máquina pulsando el conmutador CONEC verde (4).
- **Desconectar** la máquina pulsando el

conmutador DESC rojo (5).

- **En caso de emergencia** se puede desconectar de inmediato la máquina pulsando el interruptor de parada de emergencia (3).



Pulsar en caso de necesidad el interruptor de parada de emergencia. La máquina solamente se puede utilizar con la cubierta de protección cerrada.

SELECCIÓN DEL NÚMERO DE REVOLUCIONES



Desconectar incondicionalmente la máquina antes de abrir la caja de la correa.

El número de revoluciones puede graduarse en 6 niveles cambiando de posición la correa trapezoidal:

- Desmontar la cubierta de protección (A1).
- Soltar al lado derecho el bloqueo para la fijación del motor (B22).
- Colocar la correa en el nivel deseado.
- Tensar la correa – para ello presionar para atrás la palanca para el ajuste del motor (A18). La correa debe estar tensada de forma que ejerciendo una ligera presión se desplace máximo 0,5 cm hacia el interior.

INDICACIÓN DEL NÚMERO DE REVOLUCIONES

Para una mejor orientación el grado de número de revoluciones ajustado puede leerse en la indicación de número de revoluciones (2). El grado de número de

revoluciones ajustado se indica por medio del diodo luminoso correspondiente.

MANEJO DEL MANDRIL PORTABROCAS DE FIJACIÓN RÁPIDA

- Para abrir el mandril portabrocas se debe sujetar por el anillo superior y girar hacia la derecha.
- Para cerrar o sujetar una herramienta el mandril portabrocas se debe sujetar por el anillo superior y girar hacia la izquierda.



Apretar manualmente el mandril – No utilizar ningún medio auxiliar (p.ej. pinzas). De lo contrario el mandril portabrocas puede deteriorarse.

DESMONTAR EL MANDRIL PORTABROCAS

El mandril de taladrado se extrae el husillo con la ayuda de la chaveta suministrada. Para ello, desplazar el husillo de taladrado hacia abajo hasta que sea visible la ranura lateral de extracción en el mismo. La chaveta de extracción se inserta en la ranura y el mandril de taladrado se extrae con un golpe de martillo.

El mandril portabrocas y el mandril cónico pueden separarse con la ayuda de una horquilla de extracción (no contenida en el volumen de suministro).

LUZ

Pulsar el interruptor (29) para conectar la lámpara de trabajo (28) integrada.

Pulsar de nuevo el interruptor (29) para desconectar la lámpara de trabajo integrada.

INDICACIÓN DE PROFUNDIDAD DE TALADRADO



En el eje de la cruz de avance (20) se encuentra una escala (37) para la indicación de la profundidad de taladrado. Aquí se puede leer el avance en mm.

TOPE DE PROFUNDIDAD DE TALADRADO



- Aproximarse ligeramente con la broca a la superficie de la pieza estando la máquina desconectada.
- Soltar el tope de profundidad de taladrado (A17) Para ello, girar el anillo exterior del asidero de tope hacia delante (a la derecha).
- Ajustar en la escala del tope la profundidad de taladrado deseada.
- Fijar de nuevo el tope de profundidad girando hacia atrás el asidero de tope (a la izquierda).
- Ahora el husillo de trabajo puede avanzar solamente hasta el tope de la profundidad de taladrado ajustada.



No rebasar la profundidad de trabajo. A causa de una fuerte presión sobre la cruz de avance puede involuntariamente desajustarse la profundidad de taladrado.

INMOVILIZACIÓN DEL HUSILLO



Atornillar el tornillo (I 39) para inmovilizar el husillo. Soltar el tornillo (I 39) para libe-

rar la inmovilización, y dado el caso atornillar el tornillo (H 38).

ASEGURAR LAS PIEZAS



¡Atención! Las piezas se deben asegurar contra el giro y la elevación.

Al bloquearse la broca la pieza puede girar o salir despedida. Igualmente la pieza puede ser tirada hacia arriba debido a la forma espiral de la broca y salir despedida a causa de ello. La consecuencia pueden ser graves lesiones. Por esta razón la pieza se debe asegurar:

- Las piezas pequeñas deben sujetarse en un tornillo portapiezas apropiado. El tornillo portapiezas puede fijarse con la ayuda de las ranuras en la mesa de la máquina y el material de fijación correspondiente (tornillos y tuercas corredera).
- Las piezas grandes pueden fijarse directamente a la mesa de la máquina con la ayuda de garras de sujeción o en la base de la máquina.

LIMPIEZA

- Mantener limpia la máquina.
- Retirar las virutas y la suciedad con una escoba de mano o un pincel.
- Limpiar la suciedad fina de la máquina con un paño seco.
- Finalmente pulverizar aceite sobre las piezas bruñidas de la máquina.

MANTENIMIENTO

La máquina es en gran parte exenta de

mantenimiento.

Controle regularmente la máquina en cuanto a deterioros. Reemplace de inmediato los conductores deteriorados y deje reparar en una empresa especializada deterioros especiales.

En caso de necesidad deben reemplazarse las correas de accionamiento.

PROTECCIÓN DEL MEDIO AMBIENTE Y ELIMINACIÓN DE DESECHOS



Deseche sin afectar el medio ambiente los equipos usados, el embalaje, aceite y detergentes.

Separe el cartón y el plástico y entregue este material de embalaje en un punto de recolección de desechos.

Entregue las máquinas usadas en un punto de eliminación de desechos eléctricos.

PIEZAS DE REPUESTO

Las siguientes piezas de repuesto las puede pedir adicionalmente a corto plazo a través del Centro de servicio Rotwerk o a través de un comerciante especializado.

- 28010 Correas de accionamiento (32)
- 28009 Línea de conexión a la red (16)
- 28011 Cubierta (31)
- 28012 Mesa de la máquina (10-13)
- 28013 Palanca de sujeción, compl. (13)
- 28014 Protección del mandril portabrocas (72)
- 28015 Perno Motor compl. (20, 46)
- 28016 Pasamanos Pinola compl. (19-20)

- 28117 Placa frontal con interruptor
(57-61)
28118 Motor (22)

GARANTÍA

Nosotros prestamos garantía por 24 meses conforme a las determinaciones legales y específicas al país. Para uso industrial y aparatos de recambio es válida una garantía de 12 meses conforme a las determinaciones legales

Daños a causa del desgaste normal, sobrecarga o manejo incorrecto están excluidos de la garantía. Daños en la máquina causados por errores de material o de fabricación se eliminan sin costo alguno por medio de suministro de piezas de repuesto o reparación. La premisa es enviar al comerciante la máquina en el embalaje original y con el documento de compra y de garantía.

Las correas de accionamiento son piezas de desgaste y están excluidas de la garantía.

Premisa para la garantía es la limpieza y lubricación regular de la máquina.

Los daños de transporte a causa de un embalaje insuficiente están excluidos de la garantía.

DATOS TÉCNICOS

Tensión nominal . . . 230 Voltios ~ / 50 Hz
Consumo de energía 300 W
Mandril portabrocas 1 – 13 mm
Alojamiento de herramienta . . . MK 1, B 16
Capacidad de taladrado en
acero. 14 mm

Número de revoluciones

Nivel 1. 580 min⁻¹
Nivel 2. 850 min⁻¹
Nivel 3. 1.200 min⁻¹
Nivel 4. 1.800 min⁻¹
Nivel 5. 2.100 min⁻¹
Nivel 6. 2.600 min⁻¹

Distancia entre columna y
portabrocas. 105 mm
Profundidad de taladrado 50 mm
Diámetro de la columna 48 mm
Altura de la columna. 474 mm
Altura total 610 mm
Peso 16 kg
Clase de protección I
Intensidad acústica. 71 dB(A)
Número de artículo. 28100

Modificaciones técnicas y ópticas pueden realizarse sin aviso previo en el marco del desarrollo. Por esta razón todas las medidas, indicaciones y especificaciones de estas instrucciones de uso no tienen garantía. Por esta razón no se pueden hacer vigentes exigencias de derechos en base a las instrucciones para el uso.

INDHOLD

Billeder i denne vejledning	56
Symboler på udstyret	56
Anvendelsesområde	57
Generelle sikkerhedsanvisninger	57
Forberedelse	57
Funktions- og betjeningselementer	60
Montering	60
Drift	61
Ind- og udkobling	61
Valg af omdrejningstal	61
Hastighedsvisning	62
Håndtering af hurtigspændeborepatronen	62
Demontering af borepatron/konusdorn	62
Lys	62
Boreddybde visning	62
Boreddybde anslag	62
Spindellås	62
Værktøj skal sikres	63
Rengøring	63
Vedligeholdelse	63
Miljøbeskyttelse og bortskaffelse	63
Reserve dele	63
Garanti	64
Tekniske data	64
Sprængbillede	66
Konformitets erklæring	69
Tjeneste adresse	71

BILLEDER I DENNE VEJLEDNING



Faretegn med angivelse af risiko af person eller skade på udstyr.



Henvisningstegn med informationer for bedre brug af maskinen.



Elektroapparater hører ikke hjemme i alm. affald.

SYMBOLER PÅ UDS TYRET



OBS.! Læs betjeningsvejledningen!



OBS.! Bær øjenværn og håret eller hue!



OBS.! Fare på grund af elektrisk stød. Træk stikket ud af stikkontakten inden rengørings-, vedligeholdelses- og monteringsarbejde.



OBS.! Fare pga. roterende og udslyngede dele!



OBS.! Fare pga. elektrisk stød!



EI-tilslutningsværdier



Omdrejningsområde



Boreddybde



Spændeområde, borepatron



Motordata

ANVENDELSESOMRÅDE

Denne bænkboremaskine RB 14 er beregnet til boring i metal, plast, træ og lignende materialer. Levnedsmidler og sundhedsfarlige stoffer må ikke bearbejdes med maskinen. Borepatronen må kun anvendes til bor og værktøj med cylindrisk skaft fra 1 mm til 13 mm. Maskinen må kun anvendes af voksne.



Maskinen må kun anvendes til det beskrevne arbejde og med de nævnte materialer. For en hver anden anvendelse påtager ROTWERK sig intet ansvar. Ligeledes bortfalder sig ethvert krav på garanti.

GENERELLE SIKKERHEDSANVISNINGER

- Denne maskine er ikke beregnet til at blive anvendt af personer (gælder også børn) med begrænsede fysiske, sensoriske eller psykiske evner eller med manglende erfaring og/eller manglende viden, med undtagelse af hvis de er under opsyn af en person, som er ansvarlig for deres sikkerhed, eller de af denne får instrukser om, hvordan maskinen skal anvendes.

- Børn skal holdes under opsyn for at sikre, at de ikke leger med maskinen.
- Giv aldrig børn eller andre personer, som ikke har læst betjeningsvejledningen, lov til at bruge maskinen. Brugerens tilladte minimumsalder kan være fastsat af lokale bestemmelser.



Ved brug af elektroapparater skal man, for at undgå elektrisk stød, personskader samt brandfare, altid overholde følgende grundlæggende sikkerhedsregler:

FORBEREDELSE

- **Vær opmærksom på andre personer!**
Benyt aldrig maskinen, hvis der er personer eller dyr i nærheden.
- **Bær beskyttelsesbriller og høreværn!**
Beskyt øjnene mod omkringflyvende dele og spåner. Bær høreværn og beskyttelsesbriller under hele driftstiden.
- **Brug egnet arbejdstøj!**
Bær altid beskyttelseshandsker under arbejde med skarpkantede emner. Bær tætsiddende tøj. Bær ikke løstsiddende tøj eller tøj med hængende bånd eller snore. Disse kan blive hængende i roterende dele og forårsage alvorlige kvæstelser.
- **Bær håret eller hue!**
Bær ved lange hår et håret eller en hue, som tildækker hårene fuldstændigt. Lange hår kan blive hængende i roterende dele, hvilket kan forårsage alvorlige kvæstelser.

- **Anvend maskinen kun i tørre omgivelser.**

Anvend maskinen kun i tørre rum og på en fast, plan flade.

- **Kontrollér maskinen før arbejdsstart!**

Kontrollér før ibrugtagning, at alle skruer, møtrikker, bolte og andet fastgørelsesmateriale sidder forsvarligt fast. Af-dækninger skal være monterede og i en god arbejdstilstand. Beskadigede eller ulæselige etiketter skal udskiftes med nye.

- Brug kun originale reserve- og tilbehørsdele, der leveres og anbefales af producenten. Brug af fremmede dele medfører omgående bortfald af garantien.
- Lad ikke maskinen køre uden opsyn, og opbevar den tørt og utilgængeligt for børn.
- Slut maskinen kun til et korrekt jordforbundet strømforsyningsnet. Både stik-kontakt og forlænger-kabel skal have en funktionsdygtig beskyttelsesleder.

Sikker arbejdsplads

- **Arbejdsområdet skal holdes rent og ryddeligt.**

Uorden kan føre til ulykker. Lig ikke værktøj, genstande eller kabler i arbejdsområdet. Efterlad en sikker arbejdsplads!

- **Vær opmærksom på ude fra kommende problemer!**

Efterlad ikke maskinen ude i regnen og anvend ikke maskinen i fugtige og våde rum. Sørg for god belysning. Anvend ikke maskinen hvor brand- eller eksplosionsfare kan opstå.

- **Hold børn på afstand.**

Lad ikke andre personer berøre maskinen eller netkablet og hold personer væk fra arbejdsområdet. Børn og unge (med undtagelse af unge over 16 år under opsyn) må ikke anvende maskinen. Det samme gælder personer som ikke er bekendt med maskinen.

Sikker arbejde

- **Byg maskinen korrekt sammen!**

Alle dele skal monteres korrekt og opfylde anvisningen for at opnå fejlfri drift af maskinen.

- **Efterse maskinen for skader!**

Efterprøv altid maskinen før ibrugtagning. Test sikkerhedsforanstaltninger, evt. let beskadiget dele samt værktøj for deres funktion. De bevægelige dele skal løb let og må ikke klemme. Hvis maskinen er defekt må den ikke anvendes. Anvend ikke maskinen hvis tænd / sluk kontakten ikke fungerer. Beskadet beskyttelsesesting og dele skal fagmæssigt behandles eller udskiftes på et godkendt værksted eller forhandler-værksted.

- **Advarsel! Roterende dele!**

Hold hoved, hår og hænder væk fra roterende værktøj.

Grib ikke ind i roterende værktøj under drift. Efter udkobling fortsætter maskinen et kort stykke tid.

Anvend egnet arbejdstøj.

Anvend ikke løst siddende tøj eller smykker. Grib aldrig ind i roterende emner eller maskindele og søg for at tøj og smykker ikke kan gribes af de roterende dele. Der kan opstå skader!

- **Advarsel! Skape spåner!**

Fjern aldrig spåner med hænderne. Der kan opstå skader. Til fjernelse af spåner anvend egnet spånkrog. Ved frakoblet apparat kan man fjerne spåner med håndkost eller pensel.

- **Overbelast ikke maskinen!**

Maskinen anvendes bedst indenfor de angivne ydelsesområder. Anvend ikke maskine til ting som den ikke er konstrueret til.

- **Værktøj og emne skal sikres!**

Værktøj sikker på at emne og værktøj er sikkert og godt fastspændt.

- **Abnorme kropsholdninger skal undgås!**

Sørg for at stå sikkert og hold altid balancen.

- **Vær opmærksom!**

Vær opmærk ved brug. Anvend ikke maskinen hvis du er ukoncentret eller træt. Det er forbudt at anvende maskinen hvis du er under indflydelse af alkohol, stoffer eller medicin!

- **Træk netledningen ud!**

Sluk maskinen og træk netledningen ud af stikket ved drifforstyrrelser, lange perioder uden anvendelse, før vedligehold og ved værktøjsudskiftning.

- **Efterlad aldrig værktøj!**

Se altid efter om nøgle for borepatron eller andet værktøj er fjernet inden brug af maskinen.

- **Anvend kun originaldele!**

Brug af andet tilbehør samt andre tilsætning som ikke er omtalt i denne manual kan føre til skader.

Elektrisk sikkerhed

Forsigtig! Således undgås ulykker og tilskadekomst pga. elektrisk stød:

- **Sørg for korrekt netspænding!**

Kontroller at netspændingen stemmer overens med det på typeskiltet angivet.

- **Anvend altid kontakt med relæ!**

Maskinen må kun tilsluttes en kontakt med korrekt installeret relæ.

- **Forlænger kabel**

Der skal anvendes et forlænger kabel med mindst 1,0 mm². Hvis der anvendes kabeltrommel skal denne rulles helt ud. Check kablet for skader.

- **Beskyttelse mod stød!**

Beskyt dig imod stød mod jorden ting (f.eks. rør, radiatorer, fyr, ovne, køleskabe).

- **Fare ved elektrisk energi!**

Indeni maskinen findes der en elektrisk anordning. Check regelmæssigt nettilslutningen, forlænger kablet samt huset på det elektriske for skader. Få skadet dele udskiftet ved godkendt reparatør.

- **Beskyt nettilslutningen!**

Anvend ikke nettilslutningen til formål som den ikke er beregnet til. Træk ikke i kablet for at trække stikket ud. Beskyt kablet imod varme, olie samt skabe kanter. Arbejd aldrig med et beskadiget netkabel.

Lagring og funktionsopretholdelse

- **Ikke anvendte værktøjer skal opbevares sikkert!**

Ubenyttede værktøjer skal opbevares i et tørt, aflukket rum hvor børn ikke kan nå det.

- **Værktøj skal vedligeholdes!**

Hold værktøjet skarpt og rent og hold håndtag rene og tøre. Sådant arbejder man bedre og mere sikkert. Vær opmærksom på sikkerhedsforeskrifter og

henvisninger ved værktøjsskift.

- **Reparaturarbejder kun hos fagfolk!**
Alt reparationsarbejder må kun foretages af fagfolk samt uddannet personale.

FUNKTIONS- OG BETJENINGS-ELEMENTER

Oversigt

A

- 1 Beskyttelseskappe, remhus
- 2 Hastighedsdiagram / hastighedsvisning
- 3 Nødstop
- 4 On kontakt
- 5 Off kontakt
- 6 Spindel med MK-1 konus
- 7 Borepatron med konus MK-1 / B 16
- 8 Maskinbord
- 9 Maskinsokkel
- 10 Monteringhuller (6 styk)
- 11 Flange for søjlemontering
- 12 Bolte (3 styk)
- 13 Holder maskinbord
- 14 Søjle
- 15 Afskærmning
- 16 Bolt for afskærmning
- 17 Boreddybde anslag med skala
- 18 Håndtag for motorindstilling (remskift)

B

- 19 Låseskrue, beskyttelseskappe
- 20 Håndtag
- 21 Skrue for fixering af maskinhoved
- 22 Håndtag for motorindstilling
- 23 Motor
- 24 Håndtag for højdejustering

- 25 Låseskrue, maskinbord
- 26 Kabelgennemføring med beskyttelse
- 27 Netkabel
- 28 Arbejdslampe
- 29 Lyskontakt

C

- 30 Sikkerhedskontakt
- 31 Foreste remskive
- 32 Bagerste remskive
- 33 Kilerem

D

- 34 Stik for netkabel

MONTERING

E

- 1) Søjlen monteres på maskinsokkel. Vær opmærksom på at stiften i søjlen peger fremad og slidsten (35) i søjlen for oven vender mod højre.
- 2) Flangen med monteringsbolte (12) fastspændes på maskinsoklen
- 3) Sæt maskinbordets holder (13) på søjlen og stram den.
- 4) Maskinhoved sættes på søjlen og fastspændes med pinolskruerne (21).
- 5) Håndtag for tilspænding og motorjustering monteres.
- 6) Borepatron monteres:
Før delene monteres skal alle konusser affedtes. Herefter presse delene godt sammen.



Borepatronen skal herefter ikke sikres yderligere. Konusserne holder delene tilstrækkeligt sammen, forudsat at alle dele er korrekt af-

fedtet og sammenpresset.

- 7) Afskærmningen monteres. Hertil skal holderen først monteres i hovedet med kontramøtrik.
- 8) Afskærmningen føres over holderen fastholdes af skruen.
- 9) Løsn beskyttelseskappen (1) (19, unbrakonøgle str. 6) og tag den af.

F

- 10) Løsn remmen og tag den af.
- 11) Stikket (36) i maskinhovedet monteres i stikket i søjlen.
- 12) Genmonter remmen, luk kappen og skru den fast.



OBS.! Maskinen starter ikke, hvis afdækningskappen ikke er lukket.

D

- 13) Læg maskinen på siden og forbind netledningen med apparatstikket (34) på undersiden.
- 14) Netkablet trækkes gennem den ønskede åbning – se til at kablet beskyttes af gummidelen.
 - Maskinen bør monteres på en filebænken med bolte.
 - Netkabel stikkes i en sikret stikkontakt – nu kan maskinen anvendes.

DRIFT

Personligt sikkerhed udstyr skal anvendes!



Vær altid ved arbejdet en beskyttelsebrille således du ikke kan få dele i øjnene.



Anvend håret eller en hat således dit hår ikke gribe ind i roterende dele.

IND- OG UDKOBLING

G

- Nødstopet (3) løsnes ved at dreje den røde betjeningsdel højre om (ca. 1/4 omdrejning).
- Maskinen **tilslyttes** ved at aktivere den grønne On-kontakt (4).
- Maskinen **frakobles** ved at aktivere den røde Off-kontakt (5).
- I **nødtilfælde** kan man frakoble maskinen øjeblikkeligt via nødstopet (3).



I nødtilfælde tryk på nødstopet. Maskinen må kun anvendes med lukket afdækning.

VALG AF OMDREJNINGSTAL



Sluk under alle omstændigheder for maskinen før remhuset åbnes.

Omdrejningstallet kan indstilles i 6 trin ved at flytte kileremmen:

- Afmonter beskyttelseskappen (A 1).
- Løsn klemningen for motorfikseringen (B 22) på højre side.
- Læg remmen på det ønskede trin.
- Spænd remmen, tryk hertil armen for motorjustering (A18) bagud. Remmen bør spændes således, at den med et

let tryk maksimalt kan trykkes 0,5 cm indad.

HASTIGHEDSVISNING

Til bedre orientering kan det indstillede hastighedstrin aflæses på hastighedsvisningen (2). Det indstillede hastighedstrin vises med den tilsvarende lysdiode.

HÅNTERING AF HURTIGSPÆNDE-BOREPATRONEN

- Hold fast i den øverste holdering på borepatronen for at løsne denne og drej patronen mod højre.
- Hold fast i den øverste holdering på borepatronen for at lukke eller fastspænde et værktøj. Luk patronen ved at dreje den mod venstre.



Stram patronen kun manuelt - anvend ingen hjælpemidler (f.eks. en tang). I så fald kan borepatronen beskadiges.

DEMONTERING AF BOREPATRON/KONUSDORN

Borepatronen afmonteres fra hovedspindlen vha. den medleveret uddriver kile. For at gøre dette skal spindlen kørees helt ned indtil slidsen i spindlen bliver synlig. Ud-driverkilen placeres i slidsen og med et let slag med en hammer slåes patronen ud. Borepatronen og konusdornen kan adskilles fra hinanden ved hjælp af en udrykker-gaffel (ikke med i leveringen).

LYS

Tryk på lyskontakten (29) for at tænde for den integrerede arbejdslampe (28).

Tryk igen på lyskontakten (29) for at slukke for den integrerede arbejdslampe.

BOREDYBDE VISNING



På håndtaget (20) findes der en skala (37) til visning af boredybde. Her kan man aflæse boredybden i mm.

BOREDYBDE ANSLAG



- Med slukket maskinen køres boret ned til let berøring af overfladen af emnet.
- Boredybeanslag (A17) løsnes. Dette gøre ved at dreje kransen på håndtaget venstre om.
- Den ønskede boredybde indstilles vha. skalaen.
- Fastspænd anslaget igen med kransen – venstre om.
- Nu kan spindlen kun bevæge sig indtil den indstillede boredybde.



Dybdeanslag må ikke overbelastes. Ved for stor kraft med håndtaget kan man overbelaste dybdeanslaget og herigennem ændre indstillingen.

SPINDELLÅS



Skrue skruen (I 39) ind for at fastlåse spindlen. Løsn skruen (I 39) for at løsne fastlåsningen og skru i givet fald skruen (H 38) ind.

VÆRKTØJ SKAL SIKRES



Advarsel! Emnet skal være sikret mod vridning samt opadgående kræfter.

Hvis boret hænger fast kan emnet dreje sig eller slynges væk. Ligeledes kan emnet trækkes opad på grund af boret udformning og derfor slå om sig. Dette kan medføre alvorlige skader. Derfor skal metnet sikres:

- Mindre emner skal fastspændes i egnet maskinskruestik. Maskinskruestikken kan fikses ved hjælp af noterne i planet og det tilsvarende fastgørelsemateriale (bolte og not-møtrikker).
- Større emner og fikses direkte på planet eller maskinsoklen ved hjælp af spændeklør.

RENGØRING

- Hold maskinen ren.
- Fjern spåner og snavs med en håndkost eller en pensel.
- Rengør maskinen med en tør klud for støv.
- Spray herefter blanke maskindele med en syrefri sprayoile.

VEDLIGEHODELSE

Maskinen er stort set vedligeholdelsesfri. Kontroller regelmæssigt maskinen for skader. Udskift omgående defekte netkabler og lad autoriserede værksteder reparere andre beskadigelser.

Kileremme udskiftes efter behov.

MILJØBESKYTTELSE OG BORTSKAFFELSE



Bortskaf gamle maskiner, emballager, olie og rengøringsmidler på en miljømæssig forsvarlig måde.

Sorter karton og kunststof og aflever emballagen på en godkendt genbrugsstation. Aflever kasserede maskinen på en godkendt genbrugsstation for elektroskrot.

RESERVEDELE

Følgende reservedele kan bestilles med kort varsel hos Rotwerk servicecentret eller hos den nærmeste forhandler:

- 28010 Kilerem (32)
- 28009 Netkabel (16)
- 28011 Afdækning (31)
- 28012 Maskinbord, komplet (10-13)
- 28013 Håndtag, komplet. (13)
- 28014 Afskærmning foran borepatron (72)
- 28015 Gribestang motor komplet (20, 46)
- 28016 Gribestang, fremføringskors komplet (19, 20)
- 28117 Forplade med kontakter (57-61)
- 28118 Motor (22)

GARANTI

Vi yder 24 måneders garanti på maskinen i henhold til de i landet gældende regler. Skader der kan føres tilbage til slid, overbelastning eller ukorrekt brug, dækkes ikke af garantien. Skader på grund af materiale- og/eller produktionsfejl erstattes gratis gennem erstatningsvare eller reparation. Det er en forudsætning, at maskinen returneres til forhandleren i original emballage og med købs- samt garantibevis.

Kileremmene er sliddele og dækkes ikke af garantien.

Forudsætning for garantien er, at maskinen er blevet rengjort og smurt regelmæssigt. Transportskader på grund af utilstrækkelig emballering dækkes ikke af garantien.

TEKNISKE DATA

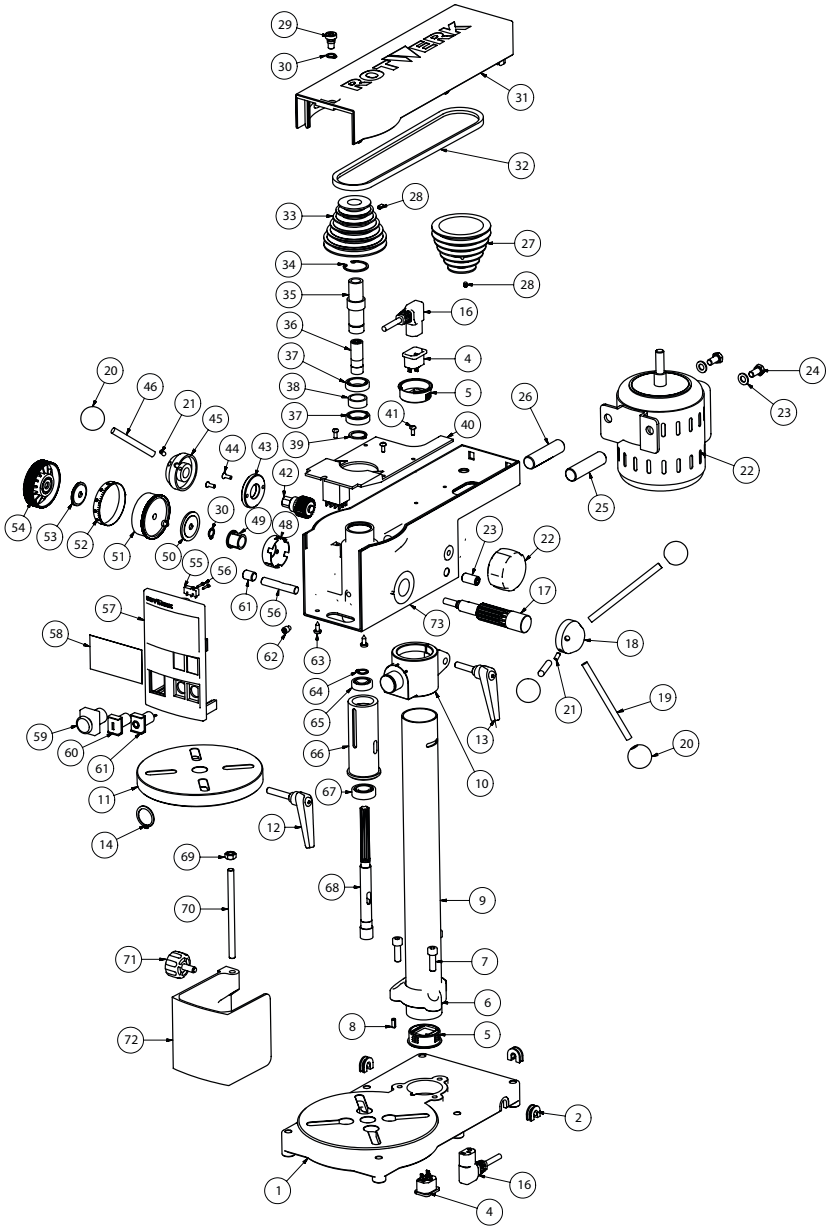
Spænding	230 Volt ~ / 50 Hz
Effekt	300 W
Borepatron	1 – 13 mm
Spindelkonus	MK 1, B 16
Kapacitet i stål	14 mm

Hastigheder

Område 1	580 min ⁻¹
Område 2	850 min ⁻¹
Område 3	1.200 min ⁻¹
Område 4	1.800 min ⁻¹
Område 5	2.100 min ⁻¹
Område 6	2.600 min ⁻¹

Udladning	105 mm
Boreddybde	50 mm
Søjlediameter	48 mm
Søjlehøjde	474 mm
Total højde	610 mm
Vægt	16 kg
Sikkerhedsklasse	I
Støjniveau	71 dB(A)
Artikel nummer	28100

Tekniske og optiske ændringer, som følge af videreudvikling, kan foretages uden varsel. Alle mål, henvisninger og angivelser i denne vejledning er derfor uden garanti. Krav, som fremsættes på grund af vejledningen, kan derfor ikke gøres gældende.



Informativ



DE

GB

EG-KONFORMITÄTSERKLÄRUNG

CE DECLARATION OF CONFORMITY

Hiermit bestätigen wir, dass die

We hereby confirm that the

Tischbohrmaschine RB 14

Benchtop drilling machine RB 14

Artikelnummer: 28100
ab Baujahr 2011

Article number: 28100
year of manufacture beginning 2011

folgenden einschlägigen EU-Richtlinien
entspricht:

conforms to the following relevant
EU Directives:

2004/108 EC • 2006/42 EC • 2006/95 EC

Um die Übereinstimmung zu gewährleisten,
wurden folgende Normen angewendet:

In order to guarantee consistency, the following
harmonised standards as well as national
standards have been applied:

**EN 61029-1; EN 12717; EN 13128
EN 55014-1; EN 55014-2
EN 61000-3-2; EN 61000-3-3**

Anbringung der CE Kennzeichnung
2011

Labelled with CE identification mark
in 2011



Rotwerk GmbH
Erdinger Straße 14
D-85609 Aschheim
Deutschland


Peter Dallinger (Geschäftsleitung)



DÉCLARATION DE CONFORMITÉ CE

Nous confirmons par la présente
que la

perceuse d'établi RB 14

Numéro de référence: 28100
à partir de l'année de fabrication 2011

satisfait aux directives européennes
en vigueur suivantes:

En vue de garantir la conformité les
normes harmonisées ainsi que les
normes et décisions suivantes ont été
appliquées:

Apposition du marquage CE
2011



Rotwerk GmbH
Erdinger Straße 14
D-85609 Aschheim
Deutschland



DICHIARAZIONE DI CONFORMITÀ CE

Con la presente si certifica che la

foratrice da banco RB 14

Codice articolo: 28100
dall'anno di costruzione 2011

è conforme alle seguenti Direttive UE
vigenti in materia:

Per garantire la conformità sono state
applicate le seguenti norme armonizzate
e anche le norme che seguono:

Apposizione marchio CE
2011


Peter Dallinger (Geschäftsleitung)



ES

DK

DECLARACIÓN DE CONFORMIDAD CE

KONFORMITETS ERKLÆRING

Mediante la presente declaramos
que la

Vi bekræfter hermed at

taladradora de sobremesa RB 14

Bænkboresmaskinen RB 14

Número de artículo: 28100
a partir del año de construcción 2011

Artikel nummer: 28100
fra år 2011

corresponde a las siguientes
directivas UE:

overholder følgende EU retningslinier:

2004/108 EC • 2006/42 EC • 2006/95 EC

Para garantizar la conformidad, se
aplicaron las siguientes normas
armonizadas, así como las normas:

For at sikre at overensstemmelsen over-
holdes anvendes følgende normer:

**EN 61029-1; EN 12717; EN 13128
EN 55014-1; EN 55014-2
EN 61000-3-2; EN 61000-3-3**

Colocación de la Marca CE
2011

Anbringelse af CE kendetegnet
2011



Rotwerk GmbH
Erdinger Straße 14
D-85609 Aschheim
Deutschland


Peter Dallinger (Geschäftsleitung)





DE

GB

FR

IT

ES

CH

Rotwerk Service Center
Tel. +49 (0)1805 368 368
service@rotwerk.de
www.rotwerk.de

DK

EL-MAS
Frodesgade 4
DK-9700 Brønderslev
Danmark
Tlf.: +45 27 89 03 80
info@el-mas.dk
www.el-mas.dk

GA281LB1DK