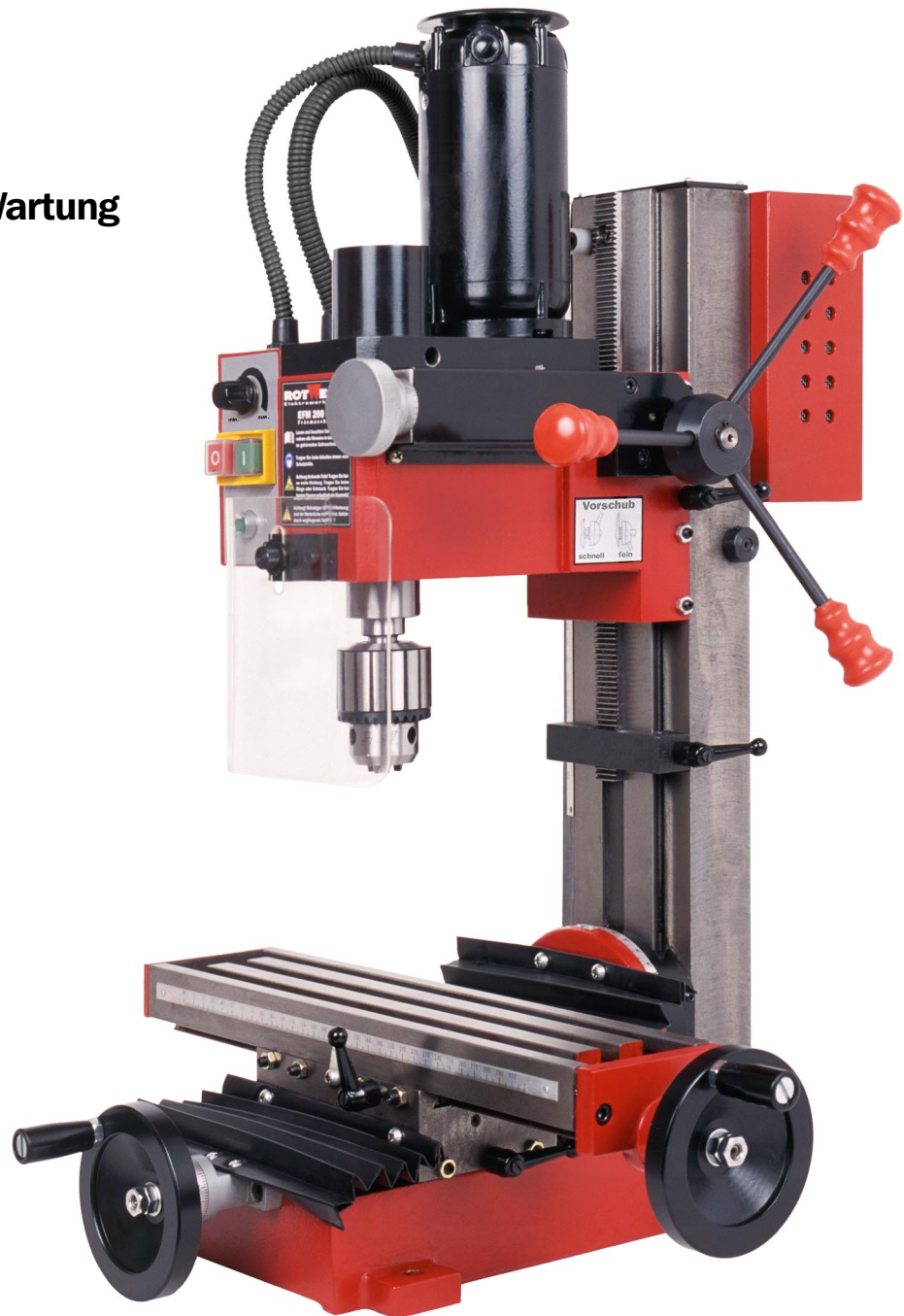


# Technisches Handbuch

## EFM 200 DS

### Fräsmaschine

Aufstellung  
Bedienung  
Instandhaltung  
Reinigung und Wartung  
Service



**ROTWERK**<sup>®</sup>  
Elektrowerkzeuge

Die Informationen in diesem Dokument können ohne vorherige Ankündigung geändert werden.

Ohne ausdrückliche schriftliche Erlaubnis der Firma ROTWERK darf kein Teil dieser Unterlagen für irgendwelche Zwecke vervielfältigt oder übertragen werden, unabhängig davon, auf welche Art und Weise oder mit welchen Mitteln, elektronisch oder mechanisch, dies geschieht.

© 2001 by ROTWERK Elektrowerkzeuge und Handelsmarketing GmbH & Co. KG. Alle Rechte vorbehalten.

Die Wiedergabe von Gebrauchsnamen, Handelsnamen, Warenzeichen usw. in diesem Dokument berechtigt auch ohne besondere Kennzeichnung nicht zu der Annahme, dass solche Namen im Sinne der Warenzeichen- und Markenschutz-Gesetzgebung als frei zu betrachten wären.

Das Technische Handbuch entspricht dem derzeitigen technischen Stand unserer Fräsmaschine EFM 200 DS. Änderungen und Irrtümer behalten wir uns vor.

GA15600.2

Ausgabe: 10-2001

**ROTWERK Service-Center**  
Am Wallgraben 142  
D-70565 Stuttgart  
**Tel.: 0180 5 368 368**

**ROTWERK Elektrowerkzeuge und  
Handelsmarketing GmbH & Co. KG**  
Kesselbodenstraße 11  
D-85391 Allershausen

## Inhaltsverzeichnis

<b>Kapitel 1: Einführung</b> .....	<b>4</b>	Der Vorschub .....	20
<b>Einleitung</b> .....	<b>4</b>	Vorschub des Fräskopfes:	
<b>Zeichenerklärung</b> .....	<b>5</b>	Normalvorschub .....	20
<b>Sicherheitshinweise</b> .....	<b>6</b>	Vorschub des Fräskopfes: Feinvorschub ..	20
<b>Funktions- und Wirkungsweise</b> .....	<b>9</b>	Vorschub des Kreuztisches .....	21
Der Anwendungsbereich .....	9	Fräskopf schwenken .....	21
Allgemeine Funktionsbeschreibung .....	10	<b>Arbeitshinweise</b> .....	<b>22</b>
<b>Kapitel 2: Transport, Inbetriebnahme</b>	<b>12</b>	Fräsen .....	22
<b>Transport und Lagerung</b> .....	<b>12</b>	Zentrieren, Bohren, Senken und Reiben ....	23
Transport .....	12	Das Zentrieren der Werkstücke .....	23
Lager- und Transportumgebung .....	12	Das Bohren .....	23
<b>Aufstellung und Erstinbetriebnahme</b> ....	<b>13</b>	Das Senken .....	23
Umgebungsbedingungen .....	13	Das Reiben .....	23
Aufstellung .....	13	<b>Kapitel 4: Reinigung, Instandhaltung</b>	<b>24</b>
Erstinbetriebnahme .....	13	<b>Reinigung, Wartung, Instandhaltung</b> ...	<b>24</b>
<b>Kapitel 3: Bedienung</b> .....	<b>15</b>	Reinigung .....	24
<b>Bedienelemente</b> .....	<b>15</b>	Schmierung .....	25
<b>Bedienungs- und Arbeitsanleitung</b> .....	<b>16</b>	Instandhaltung .....	26
Spannen der Werkstücke .....	16	Justieren der Führungen .....	26
Spannen mit einem Maschinenschraubstock .....	16	<b>Anhang</b> .....	<b>27</b>
Weitere Spannmöglichkeiten .....	16	Garantie .....	27
Spannen der Werkzeuge .....	17	Service .....	28
Fixieren der Arbeitsspindel .....	17	CE-Konformitätserklärung .....	29
Spannen der Werkzeuge im Zahnkranzbohrfutter .....	17	Sonderzubehör .....	30
Verwendung von Spannzangen .....	18	Ersatzteile .....	31
Direktes Spannen in der Arbeitsspindel ..	18	Montagezeichnungen .....	32
<b>Ein- und Ausschalten</b> .....	<b>19</b>	Schnittgeschwindigkeit .....	36
Drehzahleinstellung .....	19	Technische Daten .....	38
Die richtige Drehzahlwahl und Schnittgeschwindigkeit .....	19	<b>Stichwortverzeichnis</b> .....	<b>39</b>

## **Einleitung**

Über das Vertrauen, das Sie in unsere Produkte setzen, freuen wir uns sehr. Es ist uns ein großes Anliegen, dass Sie viel Freude, Arbeitserleichterung und hohen Nutzen an den Produkten der Firma ROTWERK haben.

Deshalb möchten wir Sie bitten, lesen Sie vor dem Aufstellen und der Inbetriebnahme des Geräts das vorliegende technische Handbuch genau durch. Es wird Ihnen helfen, Ihr neues Produkt so schnell wie möglich kennenzulernen und mit der größtmöglichen Effizienz zu nutzen.

Dieses technische Handbuch stellt Ihnen die Fräsmaschine EFM 200 DS vor, hilft Ihnen bei der Aufstellung und Inbetriebnahme des Geräts und zeigt Ihnen den sicheren und effektiven Umgang mit der Maschine. Dieses Handbuch ist folgendermaßen aufgebaut:

- Kapitel 1** stellt Ihnen das Konzept der EFM 200 DS vor und gibt Ihnen wichtige Sicherheitshinweise für einen sicheren Umgang mit dem Gerät.
- Kapitel 2** beschreibt den Transport, Lagerung und die Erstinbetriebnahme.
- Kapitel 3** beschreibt Ihnen den Umgang mit der Maschine.
- Kapitel 4** gibt Ihnen eine Anleitung zur sicheren Wartung und Reinigung. Außerdem finden Sie hier Adressen und Hinweise über Service und Kundendienst.
- Anhang** liefert Ihnen alle notwendigen technischen Daten, Zeichnungen, Teilelisten und Tabellen. Dort finden Sie auch ein ausführliches Stichwortverzeichnis, welches Ihnen bei der Suche nach bestimmten Abschnitten in diesem technischen Handbuch sehr hilfreich ist.

Wir wünschen Ihnen viel Freude und gutes Gelingen beim Umgang mit der EFM 200 DS.

## Zeichenerklärung

In dem vorliegenden technischen Handbuch werden immer wieder Symbole und Piktogramme verwendet, deren Bedeutung Sie sich gut einprägen sollten.

Diese Symbole helfen Ihnen, die Informationen in diesem technischen Handbuch schneller zu verstehen und machen Sie auf Gefahren oder wichtige Hinweise aufmerksam.



### Gefahrenzeichen! Warnung vor Personenschäden!

Beachten Sie die Hinweise bei diesen Symbolen bitte besonders sorgfältig. Bei Nichtbeachtung besteht die Gefahr von **Verletzungen** oder sogar **Lebensgefahr!**



### Verbotszeichen!

Die bei diesen Verbotssymbolen stehenden Verbote **müssen auf jeden Fall eingehalten werden**, da sonst die Gefahr von **Personen-** oder **Sachschäden** besteht.



### Gebotszeichen!

Die Anweisungen bei diesen Gebotszeichen **müssen befolgt werden**. Sie helfen Ihnen durch festgelegte Regeln **Personenschäden** zu vermeiden.



### Gefahr! Warnung vor Sach- oder Personenschäden!

Beachten Sie die Hinweise bei diesen Symbolen bitte besonders sorgfältig. Bei Nichtbeachtung besteht **Gefahr für Personen** oder die **Gefahr von Sachschäden** an der Maschine, am Werkstück oder an sonstigen Teilen.



### Information / Hinweis / Tipp!

Kennzeichnet einen im Umgang mit dem Gerät hilfreichen Tip oder eine hilfreiche Information zum besseren Umgang mit dem Gerät.

## Sicherheitshinweise



**Achtung!** Beim Gebrauch der Fräsmaschine EFM 200 DS sind zum Schutz des Bedieners und der Maschine folgende grundsätzliche Sicherheitsmaßnahmen zu beachten.

Bei der Entwicklung und beim Bau der Maschine wurden die Regeln der Technik sowie die anerkannt gültigen Normen und Richtlinien berücksichtigt und angewendet. Außerdem wurde die EFM 200 DS so entwickelt und konstruiert, dass Gefährdungen durch die bestimmungsgemäße Anwendung weitgehendst ausgeschlossen sind. Dennoch sehen wir uns verpflichtet, Ihnen die folgenden Sicherheitsmaßnahmen zu beschreiben, damit Restgefährdungen ausgeschlossen werden können.

*Gebrauchsanleitung beachten*

**Warnung!** Wenn elektrische Maschinen eingesetzt werden, müssen die grundlegenden Sicherheitsvorkehrungen befolgt werden, um Risiken von Feuer, elektrischem Schlag und Verletzungen von Personen auszuschließen. Deshalb lesen und beachten Sie die Anleitungen zum Gebrauch, zur Reinigung, Wartung und zur Instandhaltung in diesem technischen Handbuch, bevor Sie mit Ihrer Arbeit beginnen. Bewahren Sie dieses technische Handbuch in Reichweite des Bedieners auf und geben Sie dieses Handbuch gegebenenfalls an Nachfolger weiter.



Der Umgang und das Arbeiten mit der EFM 200 DS ist nur Personen über 18 Jahren gestattet, die mit dem Umgang und der Wirkungsweise der Maschine genau vertraut sind. Jugendlichen zwischen 16 und 18 Jahren ist das Arbeiten an der Maschine nur unter Aufsicht eines Erwachsenen gestattet. Kindern und Jugendlichen bis 16 Jahren ist das Arbeiten an der Maschine untersagt.

*Achten Sie auf Beschädigungen!*



Überprüfen Sie vor Arbeitsbeginn die korrekte Funktion der Schutzeinrichtungen und die Funktion der EFM 200 DS. Überprüfen Sie das Werkzeug auf Beschädigungen und ob die beweglichen Teile einwandfrei funktionieren und nicht klemmen!

Sämtliche Teile müssen richtig montiert sein und alle Bedingungen erfüllen, um den einwandfreien Betrieb der Maschine sicherzustellen. Sollte die Maschine in irgendeiner Form beschädigt sein, darf mit ihr nicht mehr gearbeitet werden. Sorgen Sie in diesem Fall dafür, dass die Maschine fachgerecht repariert wird. Kennzeichnen Sie den Defekt und die Maschine deutlich, damit mit der EFM 200 DS bis zur Reparatur nicht mehr gearbeitet wird.

*Ordnung halten!*



Halten Sie Ihren Arbeitsbereich in Ordnung! Unordnung im Arbeitsbereich kann Unfälle zur Folge haben. Sichern Sie beim Verlassen Ihren Arbeitsplatz! Dadurch können Unbefugte versehentlich keinen Schaden verursachen.

*Geeignete Arbeitskleidung und persönliche Schutzausrüstung tragen!*



Tragen Sie eine geeignete Schutzbrille! Schützen Sie Ihre Augen, damit Splitter und fliegende Späne keinen Schaden verursachen können. Bei Nichtbeachtung können schwere **Augenverletzungen** die Folge sein!

*Achtung bei drehenden Teilen!*



**Achtung rotierende Teile!** Tragen Sie geeignete Arbeitskleidung, keinen Schmuck und bei langen Haaren eine Kopfbedeckung. Haare, weite Kleidung und Schmuck könnten sonst von beweglichen Teilen erfasst werden. Fassen Sie unter keinen Umständen in die rotierenden Werkstücke oder Maschinenteile. Es besteht **Verletzungsgefahr!**

*Schnittverletzungen durch scharfe Späne!*



**Achtung!** Scharfkantige Späne! Entfernen Sie Späne niemals mit bloßer Hand. Es besteht Verletzungsgefahr. Benutzen Sie zum Entfernen von Spänen einen geeigneten Späneheker. Bei ausgeschalteter Maschine entfernen Sie Späne am besten mit einem Handfeger oder einem Pinsel.



*Nur zur Verwendung in Räumen!*



Berücksichtigen Sie Umgebungseinflüsse! Setzen Sie die Maschine nicht dem Regen aus. Benutzen Sie die Maschine nicht in feuchter oder nasser Umgebung. Sorgen Sie für gute Beleuchtung.

Benutzen Sie die Maschine nicht in der Nähe von brennbaren Flüssigkeiten oder Gasen. Bewahren Sie Ihre Werkzeuge sicher auf! Bewahren Sie Ihre unbenutzten Werkzeuge an einem trockenen, verschlossenen Ort und außerhalb der Reichweite von Kindern auf.

*Leistungsbereich beachten!*



Überlasten Sie die Maschine nicht! Sie arbeiten besser und sicherer im angegebenen Leistungsbereich. Benutzen Sie das richtige Werkzeug! Achten Sie darauf, dass die Werkzeuge (Fräser, Bohrer etc.) nicht stumpf oder abgebrochen sind.



Verwenden Sie die Netzanschlussleitung nicht für Zwecke, für die sie nicht bestimmt ist. Benutzen Sie das Kabel nicht, um den Stecker aus der Steckdose zu ziehen. Ziehen Sie den Stecker am Steckergehäuse aus der Steckdose. Schützen Sie das Kabel vor Hitze, Öl und scharfen Kanten.



Sichern Sie Werkzeug und Werkstück! Achten Sie darauf, dass beim Arbeiten das Werkstück fest im Bohrfutter eingespannt ist und Fräser oder Bohrer richtig befestigt sind.

Vermeiden Sie abnorme Körperhaltungen! Sorgen Sie für sicheren Stand und halten Sie jederzeit das Gleichgewicht.

*Maschine pflegen!*

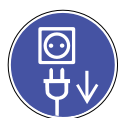


Pflegen Sie die Maschine und Ihre Werkzeuge mit Sorgfalt! Halten Sie die Werkzeuge scharf und sauber, um besser und sicherer arbeiten zu können. Befolgen Sie die Wartungsvorschriften und die Hinweise über den Werkzeugwechsel.



Seien Sie aufmerksam! Achten Sie darauf, was Sie tun. Gehen Sie mit Vernunft an die Arbeit. Benutzen Sie die Maschine nicht, wenn Sie unkonzentriert oder müde sind. Besonders unter Einfluss von Alkohol, Drogen oder Medikamenten ist das Arbeiten mit der Maschine verboten!

Im Innern der EFM 200 DS befinden sich elektrische Einrichtungen. Kontrollieren Sie vor Arbeitsbeginn die Maschine auf äußere Beschädigungen. Achten Sie besonders darauf, ob Leitungen und Kabel beschädigt sind. Lassen Sie beschädigte Teile von einer anerkannten Elektrofachkraft reparieren.



Bei Beschädigungen darf mit dem Gerät nicht mehr gearbeitet werden. **Netzstecker ziehen!** Ziehen Sie den Netzstecker bei Reparatur- und Wartungsarbeiten, und wenn die Maschine nicht benutzt wird, grundsätzlich aus der Steckdose.

*Gefahr durch elektrische Energie!*



**Achtung!** Arbeiten an der elektrischen Einrichtung dürfen nur von einer Elektrofachkraft vorgenommen werden. Es dürfen nur Originalersatzteile verwendet werden. Bei Nichtbeachtung können Unfälle für den Benutzer entstehen.

*Nur Originalteile verwenden!*



**Warnung!** Der Gebrauch anderer Einsatzwerkzeuge, Ersatzteile und anderen Zubehörs, als in dieser Gebrauchsanleitung angegeben, kann eine Verletzungsgefahr für Sie bedeuten.



## Funktions- und Wirkungsweise

### Der Anwendungsbereich

Die Fräsmaschine EFM 200 DS ist eine Senkrechtfräsmaschine konzipiert zum Fräsen und Bohren von Werkstücken aus Metall, Kunststoff oder ähnlichen Materialien.

Die EFM 200 DS ist konzipiert zur Aufnahme von Bohr- und Fräs Werkzeugen mit zylindrischem Schaft von max. 16 mm. Der Bohrdurchmesser in Metall (St37) sollte nicht mehr als 13 mm betragen. Bei größeren Bohrungen muss vorgebohrt werden, der maximale Werkzeughdurchmesser darf 30 mm nicht überschreiten. Zudem können Werkzeuge mit kegeligem Schaft (MK3) direkt in der Arbeitsspindel aufgenommen werden.

Weitere Maschinendaten entnehmen Sie bitte den technischen Daten im Anhang dieses Handbuchs.

**Die Maschine ist für den Gebrauch durch Erwachsene bestimmt.**



**Achtung!** Mit der Maschine dürfen keine gesundheitsgefährdenden Materialien wie zum Beispiel Teflon® etc. bearbeitet werden.

Bei der Bearbeitung von stauberzeugenden Materialien (z. B. Holz) ist grundsätzlich ein geeigneter Atemschutz zu verwenden.

*Geeignet für Hobby  
und Heimwerker*

Die Fräsmaschine EFM 200 DS zeichnet sich durch ihre hohe Arbeitsgenauigkeit, kompakte Konstruktion, leichte Bedienung und große Zuverlässigkeit aus. Dadurch kann die Maschine in fast allen Bereichen wie zum Beispiel im Modellbau, im Laborbereich, in Schulen, für Hobby und Heimwerker eingesetzt werden.

Die Maschine wurde nicht für den gewerblichen Bereich konzipiert!



**Wichtig!** Die EFM 200 DS darf nur für die in diesem Kapitel beschriebenen Arbeiten und mit den genannten Materialien eingesetzt werden. Für jede andere unsachgemäße Anwendung übernimmt die Firma ROTWERK Elektrowerkzeuge und Handelsmarketing GmbH & Co. KG keine Haftung. Ebenso erlischt damit jeder Garantieanspruch.

### Allgemeine Funktionsbeschreibung

Die Fräsmaschine EFM 200 DS ist eine Senkrechtfräsmaschine konzipiert zum Fräsen und Bohren von Werkstücken aus Metall, Kunststoff oder ähnlichen Materialien. Für diesen Zweck ist die Maschine folgendermaßen aufgebaut:

Funktions-  
beschreibung



Die Hauptkomponenten der Maschine bestehen aus dem Fräskopf, der schwenkbaren Maschinensäule, dem Kreuztisch, dem Maschinenfuß, dem Elektromotor, dem elektrischen Schaltkasten und dem Bedienteil.

Auf dem Fräskopf ist der Elektromotor für den Antrieb der Arbeitspindel angebracht. Der Antrieb hat ein zweistufiges Getriebe, mit dem die beiden Drehzahlbereiche eingestellt werden können. Die Drehzahl kann im jeweiligen Drehzahlbereich stufenlos eingestellt werden. Hierzu ist die Maschine mit einer von ROTWERK entwickelten Drehzahlelektronik ausgestattet.

Die Drehzahlelektronik ist auf den verwendeten Antriebsmotor genau optimal eingestellt. Sie verfügt über eine elektronische Lastabschaltung, welche bewirkt, dass bei Überlastung die Maschine abgeschaltet wird. Zudem ist ein Softanlauf integriert. Durch den Softanlauf muss die Drehzahl der Maschine beim Ein- und Ausschalten der Maschine nicht auf Null gesetzt werden.

Alle Vorschubbewegungen werden manuell ausgeführt. Der Fräskopf verfügt über zwei unterschiedliche Vorschubarten: den Normalvorschub und den Feinvorschub. Mit dem Normalvorschub kann das Werkzeug schnell an das Werkstück herangeführt werden. Dieser Vorschub wird auch zum Bohren verwendet. Mit dem Feinvorschub erfolgt die genaue Zustellung beim Fräsen.

Der Kreuztisch ist in zwei senkrecht zueinander stehenden Achsen manuell verfahrbar. Die Schlitten des Kreuztisches werden mit Hilfe der Handkurbeln bedient. Zum genauen Zustellen und Verfahren der Schlitten sind an den Handkurbeln einstellbare Skalenringe angebracht. Hierdurch läßt sich der Nullpunkt einstellen und der Verfahrensweg genau ablesen.

## Transport und Lagerung

### Transport

Die Maschine wird in der Regel in einem speziellen Transportkarton mit Styroporkern angeliefert. Zum Schutz vor Feuchtigkeit und Verschmutzung sind alle blanken Metallteile eingefettet.

**Achtung!** Die Geräte nicht stapeln. Um Beschädigungen zu vermeiden, stellen Sie bei Transport und Lagerung keine anderen Gegenstände auf der Maschine ab.

Schützen Sie die Maschine vor Nässe und Regen. Achten Sie besonders darauf, dass die elektrische Ausrüstung nicht feucht wird.

### Lager- und Transportumgebung

Temperatur ..... -10 °C bis 50 °C  
 Relative Luftfeuchtigkeit (ohne Kondensation) ..... 10 bis 90% rF  
 Höhe ü. d. M. .... 11.000 m

Um Beschädigungen zu vermeiden, Gerät trocken lagern!

*Gewicht beachten!*

Beachten Sie bitte bei Transport und Aufstellung das Gewicht der Maschine! Das Gewicht der EFM 200 DS beträgt ca. 50 kg. Achten Sie darauf, dass die **Transportmittel und der Unterbau**, auf denen die Maschine abgestellt wird, diese Last aufnehmen können.



**Achtung!** Bewahren Sie die Verpackung unbedingt auf. Um Transportschäden zu vermeiden, darf die Maschine nur in der Originalverpackung transportiert werden! Für Transportschäden, die aufgrund unzureichender Verpackung entstanden sind, **übernimmt die Firma ROTWERK keine Haftung.**

## Aufstellung und Erstinbetriebnahme

Die Maschine wird steckerfertig ausgeliefert. Kontrollieren Sie bitte bei Erhalt der Maschine, ob sie Transportschäden aufweist. In diesem Fall informieren Sie sofort das entsprechende Transportunternehmen und den Verkäufer.

### Umgebungsbedingungen

Temperatur ..... 15 °C bis 40 °C  
 Relative Luftfeuchtigkeit (ohne Kondensation) ..... 10 bis 75% rF  
 Höhe ü. d. M. .... 2.000 m

### Aufstellung

Das Gerät darf nur in trockenen, belüfteten Räumen aufgestellt und betrieben werden.  
 Die EFM 200 DS muss auf einen ebenen Unterbau gestellt werden. Achten Sie unbedingt darauf, dass der Unterbau das Gewicht der Maschine (ca. 50 kg) tragen kann und ausreichend stabil ist, damit beim Bearbeiten keine Schwingungen auftreten können.  
 Achten Sie beim Aufstellen auf genügend Arbeitsraum, damit der Kreuzschlitten und die Maschinenneigung eingestellt werden können.

Erst-  
inbetriebnahme

*Maschine verschrauben!*



Die Maschine muss unbedingt fest mit dem Unterbau verschraubt werden. Benutzen Sie zum Befestigen der Maschine die vier Befestigungslöcher im Maschinenfundament.

Ist die Maschine sicher auf ihrem Untergrund befestigt, müssen als nächstes die mitgelieferten Handräder zur Verstellung des Arbeitstisches und die Griffhebel der Höhenverstellung angebracht werden.

### Erstinbetriebnahme

*Maschine reinigen!*

Zum Schutz vor Korrosion sind alle blanken Teile der Maschine werkseitig stark eingefettet. Reinigen Sie die Maschine vor der Erstinbetriebnahme mit einem geeigneten, umweltfreundlichen Reinigungsmittel. Verwenden Sie zum Reinigen keine säurehaltigen Reinigungsmittel, Nitroverdünnung oder andere Reinigungsmittel, die den Lack der Maschine angreifen könnten.  
 Beachten Sie Angaben und Hinweise des Reinigungsmittelherstellers. Achten Sie auf gute Belüftung während der Reinigungsarbeiten, um Gesundheitsgefährdungen durch giftige Dämpfe zu vermeiden.



**Achtung!** Viele Reinigungsmittel sind feuergefährlich und leicht entzündlich. Während des Umgangs mit Reinigungsmitteln darf nicht geraucht werden, Feuer und offenes Licht sind verboten!

*Maschine ölen!*

Nachdem die Maschine gründlich gereinigt wurde, müssen alle blanken Maschinenteile leicht eingeölt werden. Benutzen Sie ein säurefreies Schmieröl. Fragen Sie hierzu am besten Ihren Fachhändler und beachten Sie die Hinweise des Herstellers.



**Achtung!** Öl, Fett und Reinigungsmittel sind umweltgefährdend und dürfen nicht ins Abwasser oder in den normalen Hausmüll gegeben werden. Entsorgen Sie diese Mittel umweltgerecht. Die mit Öl-, Fett- oder Reinigungsmittel getränkten Putzlappen sind leicht brennbar. Sammeln Sie die Putzlappen oder Putzwolle in einem geeigneten, geschlossenen Behältnis und führen Sie diese einer umweltgerechten Entsorgung zu - **nicht in den Hausmüll geben!**

*Funktion der beweglichen Teile und Befestigung des Spannfutters kontrollieren!*

Kontrollieren Sie den Winkel und die Befestigung der Maschinensäule und ob sich die Arbeitsspindel leicht von Hand drehen lässt. Lässt sich die Arbeitsspindel nicht leicht von Hand drehen, so muss vor Inbetriebnahme kontrolliert werden, ob die Maschine beschädigt ist. Nachdem die Funktion der beweglichen Teile überprüft wurde, kann die Maschine an die elektrische Spannungsversorgung angeschlossen werden.

*Auf richtige Spannungsversorgung achten!*



Die Maschine muss an eine Schutzkontaktsteckdose mit vorschriftsmäßig installiertem und funktionsfähigem Schutzkontakt angeschlossen werden. Überprüfen Sie vor dem Anschluss, dass die Netzanschlussleitung und der Stecker nicht beschädigt sind. Achten Sie darauf, dass die Netzspannung mit den Angaben auf dem Typenschild übereinstimmt. Die Maschine darf nur an eine Spannung von 230 V~/ 50 Hz angeschlossen werden. Hausseitig muss der Stromkreis mit maximal 16 A abgesichert sein.

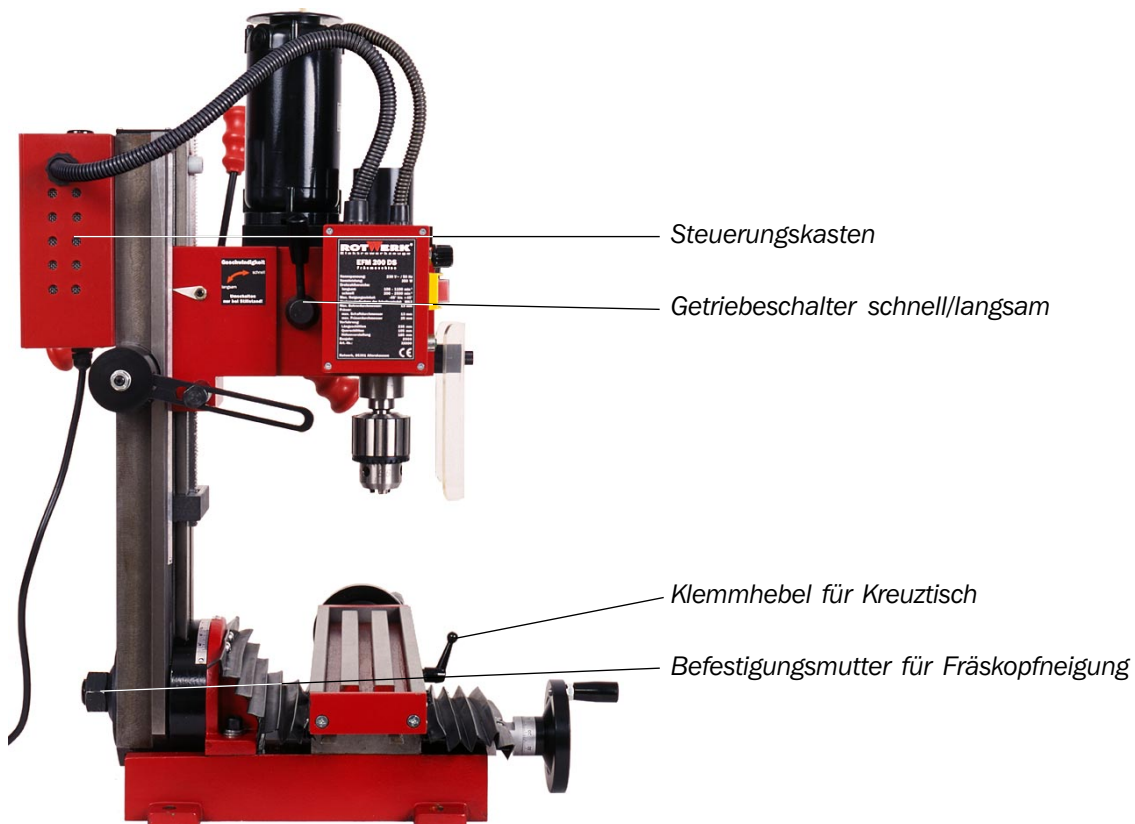
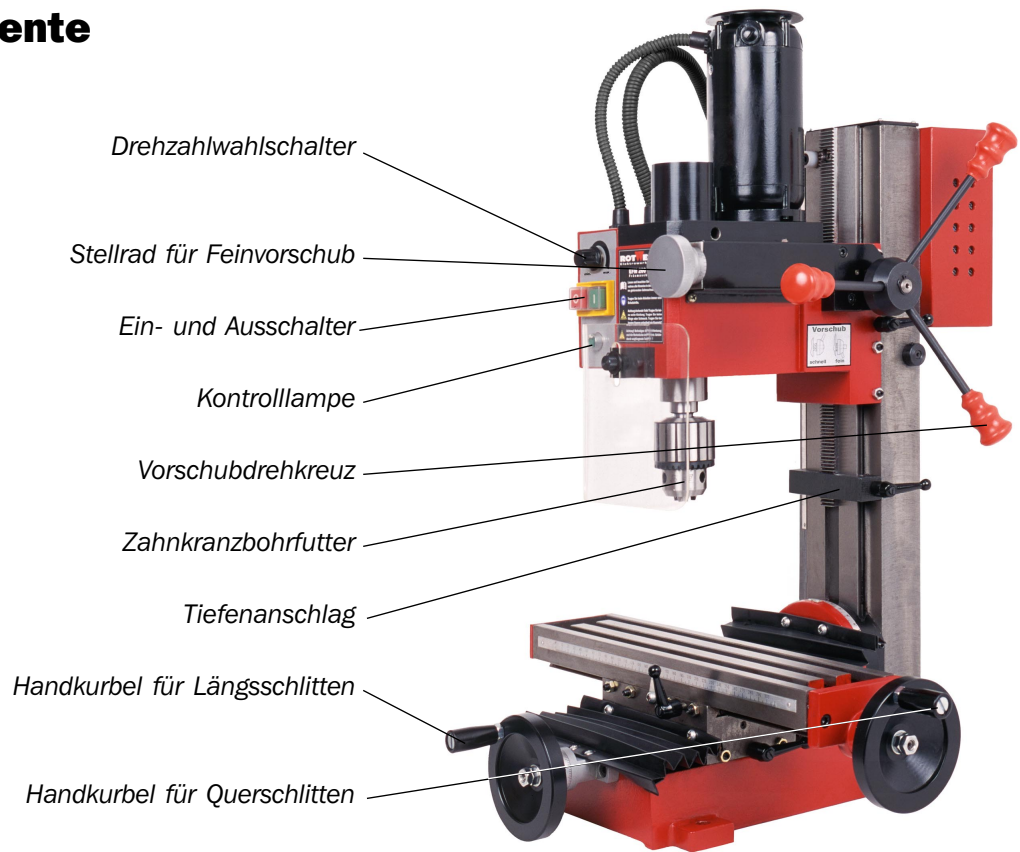


**Empfehlung:** Zu Ihrer eigenen Sicherheit gegen elektrischen Schlag sollte der Stromkreis mit einem FI-Schutzschalter (Fehlerstromschutzschalter) abgesichert sein.

Die Maschine kann nun, wie im Kapitel "Bedienung" beschrieben, betrieben werden.

**Erst-  
inbetriebnahme**

## Bedienelemente



Bedienelemente

## Bedienungs- und Arbeitsanleitung



Mit der Fräsmaschine EFM 200 DS können unterschiedliche, spanende Bearbeitungsmethoden durchgeführt werden. Beachten Sie bitte die folgenden Arbeitshinweise, damit Ihre Arbeit den erwarteten Erfolg aufweist.

**Bitte beachten Sie:** Die EFM 200 DS ist mit hoher Genauigkeit gefertigt. Sie erfordert sachgemäße und schonende Behandlung!



**Achtung! Rotierende Teile!** Gehen Sie mit Vernunft an die Arbeit, achten Sie darauf, was Sie tun. Achten Sie besonders auf die rotierenden Teile. Tragen Sie enganliegende Kleidung und keinen Schmuck. Achten Sie darauf, dass Haare oder Kleidungsstücke nicht von rotierenden Teilen erfasst werden! Tragen Sie bei langen Haaren eine Kopfbedeckung.



**Achtung! Fliegende Späne und wegschleudernde Teile!** Tragen Sie unbedingt eine Schutzbrille! Schützen Sie Ihre Augen vor fliegenden Spänen und anderen Splintern.

### Spannen der Werkstücke

Die Werkstücke müssen fest und sicher gespannt werden. Die Maßhaltigkeit und Sauberkeit der Arbeit sowie die Betriebssicherheit hängen davon ab. Ist das Werkstück nicht fest eingespannt, kann es durch die Schnittkraft des Fräasers aus der Vorrichtung herausgerissen werden.

#### Spannen mit einem Maschinenschraubstock

Zum sicheren Spannen der Werkstücke eignet sich am besten ein Maschinenschraubstock (nicht im Lieferumfang enthalten).

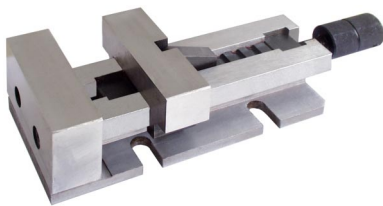
Der Maschinenschraubstock wird mit Hilfe von Nutensteinen und Spannschrauben fest auf den Maschinentisch gespannt. Achten Sie auf die richtige Länge der Spannschrauben. Zu kurze Spannschrauben können aus dem Gewinde ausbrechen, zu lange Spannschrauben spannen den Schraubstock nicht richtig fest.

Richten Sie den Schraubstock mit Hilfe einer Messuhr so aus, dass die Spannbacken genau parallel zu den Schlittenführungen verlaufen.

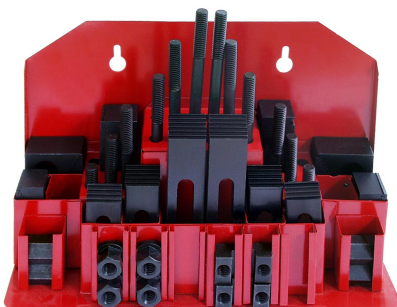
Das Werkstück kann jetzt im Maschinenschraubstock eingespannt werden.

#### Weitere Spannmöglichkeiten

Eine weitere Möglichkeit Werkstücke sicher zu spannen ist, mit Hilfe von Spannpratzen die Werkstücke direkt auf den Maschinentisch zu prätzen. Hierbei ist darauf zu achten, dass die richtigen Spannpratzengrößen verwendet werden und die Spannpratzen richtig angewendet werden.



Maschinenschraubstock



Spannpratzenset



Bei der Verwendung eines Teilapparates werden die Werkstücke in einem Backenfutter, ähnlich einer Drehmaschine, eingespannt. Der Teilapparat wird auf den Maschinentisch gespannt. Mit Hilfe eines Teilapparates kann man das Werkstück teilen, das heißt, man kann am Werkstück Anfräsungen oder Ausfräsungen anbringen, um zum Beispiel einen Vierkant, Sechskant oder auch kreisförmige Nuten zu erhalten.

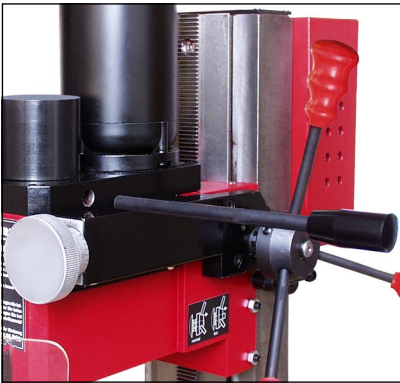
## Spannen der Werkzeuge



In der Arbeitsspindel dürfen nur Werkzeuge, Werkzeugaufnahmen und Spannwerkzeuge mit Morsekegel MK3 und Innengewinde M12 zur formschlüssigen Befestigung verwendet werden. Reduzierhülsen sind beim Fräsen grundsätzlich verboten!

### Fixieren der Arbeitsspindel

Um Werkzeuge oder Spannmittel in der Arbeitsspindel zu montieren oder zu lösen, kann diese fixiert werden. Hierzu wird die Fixierstange verwendet. Stecken Sie die Fixierstange in die seitliche Bohrung im Fräsmaschinenkopf. Drehen Sie die Arbeitsspindel von Hand, bis die Fixierstange einrastet und sich die Arbeitsspindel nicht mehr drehen lässt. Jetzt können Werkzeuge oder Spannmittel gelöst oder angezogen werden. Ziehen Sie die Fixierstange vor dem Arbeiten ab.



Fixieren der Arbeitsspindel mit Hilfe der Fixierstange

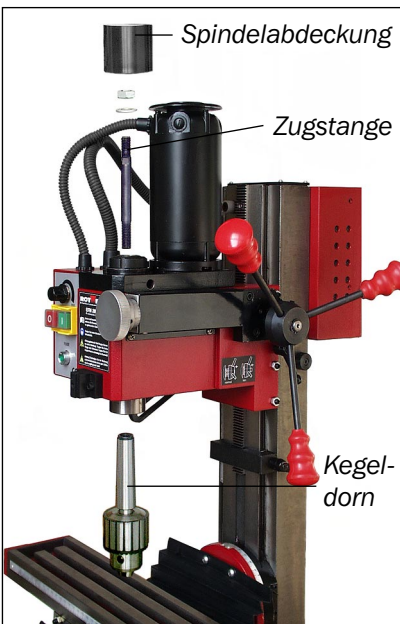
### Spannen der Werkzeuge im Zahnkranzbohrfutter

Mit Hilfe des mitgelieferten Zahnkranzbohrfutters lassen sich Werkzeuge zum Bohren und Fräsen mit zylindrischem Schaft spannen. Zuerst muss das Zahnkranzbohrfutter richtig montiert werden. Das mitgelieferte Bohrfutter ist fest mit einem MK3 Kegeldorn verbunden. Zuerst muss der Kegeldorn und die MK3 Werkzeugaufnahme der Arbeitsspindel fettfrei sauber gemacht werden. Verwenden Sie zum Reinigen des MK3 Innenkegels der Arbeitsspindel am besten einen MK3 Kegelwischer. Der Kegeldorn wird jetzt mit etwas Schwung in die Arbeitsspindel gestoßen. Das Zahnkranzbohrfutter muss von selbst in der Arbeitsspindel halten. Ist dies nicht der Fall, so ist der Kegeldorn oder der Innenkegel der Arbeitsspindel nicht sauber oder fettfrei. Nachdem das Bohrfutter in die Arbeitsspindel eingeführt wurde, wird es jetzt noch zusätzlich mit Hilfe der Zugstange angezogen.



**Achtung!** Sichern Sie Bohrfutter und Werkzeuge unbedingt mit der mitgelieferten Zugstange. Nur so wird sichergestellt, dass sich das Bohrfutter beim Arbeiten nicht lösen kann.

Nehmen Sie dazu die Spindelabdeckung ab. Sie ist aufgesteckt und kann einfach nach oben abgenommen werden. Die Zugstange wird von oben in die Arbeitsspindel gesteckt. Jetzt muss die Zugstange mit mindestens 6-8 Umdrehungen in den Kegeldorn geschraubt werden.



Anschließend Unterlagscheibe anbringen und Zugstange mit der Sechskantmutter (Schlüsselweite SW19) anziehen. Bringen Sie die Spindelabdeckung wieder an.

Das Zahnkranzbohrfutter ist nun richtig montiert. Jetzt kann ein Bohr- oder Fräs Werkzeug mit zylindrischem Schaft in das Bohrfutter eingesteckt werden. Stecken Sie den Werkzeugschaft ganz ein und ziehen sie das Bohrfutter mit Hilfe des Fatterschlüssels fest. Beachten Sie unbedingt die zulässigen Schaftquerschnitte der Werkzeuge. Informationen hierzu entnehmen Sie bitte den Technischen Daten dieses Handbuchs.



**Achtung!** Bohrfutterschlüssel grundsätzlich abziehen! Verletzungsgefahr durch wegschleudernde Teile.

**Achtung!** Verwenden Sie nur Bohrfutter, die mit dem Kegeldorn eine Einheit bilden, oder die sich z. B. mit Hilfe einer Befestigungsschraube fest mit dem Kegeldorn verbinden lassen. Reine **Kegelverbindungen sind verboten**, da diese sich durch den beim Fräsen entstehenden seitlichen Druck lösen können. Verletzungen durch wegfliegende Teile könnten die Folge sein.

### Verwendung von Spannzangen

Der Vorteil bei der Verwendung von Spannzangen zur Aufnahme von Fräs Werkzeugen ist die höhere Bearbeitungstoleranz. Wenn auf kleine Toleranzen Wert gelegt wird, sollte vorwiegend mit Spannzangen gearbeitet werden.

Hierbei wird der Spannzangenhalter ähnlich dem Bohrfutter in der Arbeitsspindel befestigt. Auch hierbei ist darauf zu achten, dass der Spannzangenhalter unbedingt mit der Zugstange gesichert wird.

Jetzt kann das Werkzeug in der Spannzange befestigt werden. Es ist darauf zu achten, dass für jeden Schaftdurchmesser des Werkzeugs auch die entsprechende Spannzange verwendet wird. Ist die Spannzange für den Schaftdurchmesser zu klein oder zu groß, so ist das Werkzeug nicht sicher befestigt und es kann sich beim Bearbeiten lösen.

### Direktes Spannen in der Arbeitsspindel

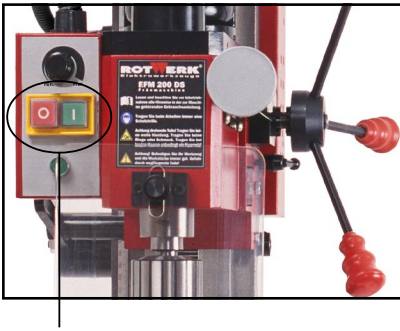
Werkzeuge mit einem Kegelschaft MK3 (Morsekegel 3) können direkt in der Arbeitsspindel gespannt werden. Gehen Sie beim Spannen der Werkzeuge so vor wie im Kapitel „Spannen der Werkzeuge im Zahnkranzbohrfutter“ beschrieben. Achten Sie unbedingt darauf, dass auch Werkzeuge mit Kegelschaft mit Hilfe der Zugstange gesichert werden.

Es dürfen nur Werkzeuge verwendet werden, die den zulässigen Maßen der EFM 200 DS entsprechen (siehe „Technische Daten“).



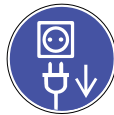
Spannzangenset

### Ein- und Ausschalten



Ein- und Ausschalter

- **Maschine einschalten:** Die EFM 200 DS wird durch Drücken der grünen Taste eingeschaltet. Die grüne Kontrollleuchte leuchtet und die Maschine läuft an.
- **Maschine ausschalten:** Durch Drücken der roten Taste wird die Maschine gestoppt. Die grüne Kontrollleuchte erlischt.



**Hinweis:** Ziehen Sie den Netzstecker beim Werkzeugwechsel, bei allen Reinigungs- und Wartungsarbeiten und wenn die Maschine längere Zeit nicht benutzt wird.

### Drehzahleinstellung

Die EFM 200 DS ist mit einer Drehzahlsteuerung zum einfachen Einstellen der Drehzahl ausgerüstet.



**Achtung!** Stellen Sie die Drehzahl nur bei Stillstand der Maschine ein.



Schalthebel zum Einstellen des Drehzahlbereiches.

Durch den Schalthebel zur Drehzahlwahl auf der linken Maschinenseite können Sie zwei Drehzahlbereiche voreinstellen:

“schnell” für den Drehzahlbereich .....300 bis 2500 min<sup>-1</sup>

“langsam” für den Drehzahlbereich .....150 bis 1100 min<sup>-1</sup>

Die endgültige Drehzahl wird durch den Drehzahlwahlschalter am Bedienteil eingestellt.



**Hinweis:** Die Drehzahl der Maschine muss beim Abschalten nicht unbedingt auf „0“ gestellt werden. Um die Antriebskomponenten zu schonen, sollte jedoch die Motordrehzahl vor dem Wiedereinschalten zurückgenommen werden und erst nach dem Hochlaufen des Motors wieder eingestellt werden.

### Die richtige Drehzahlwahl und Schnittgeschwindigkeit

Ein wichtiger Faktor beim Fräsen ist die Wahl der richtigen Drehzahl. Die Drehzahl bestimmt die **Schnittgeschwindigkeit v**, mit der die Fräterschneiden in den Werkstoff schneiden. Durch die Wahl der richtigen Schnittgeschwindigkeit wird die Standzeit des Werkzeugs erhöht und das Arbeitsergebnis optimiert.

Die optimale Schnittgeschwindigkeit ist im wesentlichen vom Werkstoff und vom Material des Werkzeugs abhängig. So können z. B. Werkzeuge aus Hartmetall oder Schneidkeramik mit einer höheren Schnittgeschwindigkeit arbeiten als Werkzeuge aus hochlegiertem Schnellarbeitsstahl (HSS-Stahl).

Die richtige Schnittgeschwindigkeit erhalten Sie durch die richtige Wahl der Drehzahl.



Drehzahlwahlschalter

Bedienungs- und Arbeitsanleitung

$$n = \frac{v}{\pi \cdot d}$$

Berechnung der richtigen Drehzahl

Die Drehzahl wird wie folgt berechnet:

$n = v / (\pi \times d)$ . Dabei ist:

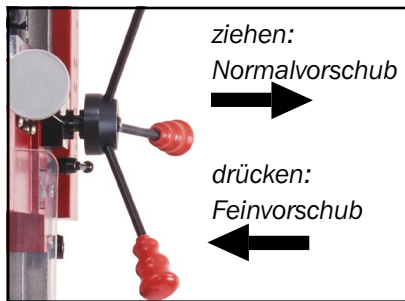
$n$  = Drehzahl in  $\text{min}^{-1}$

$v$  = Schnittgeschwindigkeit in  $\text{m}/\text{min}$

$\pi = 3,14$

$d$  = Werkzeugdurchmesser in  $\text{m}$

Die Werte für die Schnittgeschwindigkeit entnehmen Sie dem Anhang oder einem Tabellenbuch (z. B. Tabellenbuch Metall, Europa Lehrmittel).



Wahl des Vorschubes durch Herausziehen oder Hineindrücken des Drehkreuzes



Vorschubdrehkreuz für den Normalvorschub



Klemmhebel  
Stellrad für den Feinvorschub

## Der Vorschub

Zur Bearbeitung der Werkstücke besitzt die EFM 200 DS zwei unterschiedliche Vorschubeinrichtungen:

- Mit dem **Vorschub des Fräskopfes** (Normal- und Feinvorschub) wird die Frästiefe bestimmt. Der Normalvorschub kann gleichzeitig auch zum Bohren von Werkstücken verwendet werden.
- Der **Vorschub des Kreuztisches** wird in Richtung der x- und y-Achse ausgeführt.

### Vorschub des Fräskopfes: Normalvorschub

Ziehen Sie das Drehkreuz des Vorschubes ganz nach außen, der Normalvorschub wird dadurch eingestellt. Mit dem Normalvorschub kann der Fräser schnell an das Werkstück herangeführt werden. Auch wird der Normalvorschub zum Bohren verwendet.



**Tip:** Wenn der Fräser oder der Bohrer öfter auf die gleiche Fräs- bzw. Bohrtiefe eingestellt werden muss, so kann zur Hilfe der Tiefenanschlag verwendet werden. Stellen Sie den Tiefenanschlag so ein, dass der Fräskopf auf dem Anschlag aufliegt, wenn die gewünschte Tiefe erreicht ist.

### Vorschub des Fräskopfes: Feinvorschub

Schieben sie das Drehkreuz des Vorschubes ganz ein, so dass die Zähne der Klauenkupplung ganz ineinander eingreifen. Jetzt kann der Fräskopf mit Hilfe des Feinvorschubes genau positioniert werden.



**Achtung!** Solange der Feinvorschub aktiviert ist, kann der Normalvorschub nicht verwendet werden!

Das Stellrad für den Feinvorschub hat einen verstellbaren Skalenring. Damit kann die Null-Position des Werkzeugs eingestellt werden, wenn z. B. die Werkstückoberfläche angefahren wurde. Der Skalenring ist in 30 Teilstriche unterteilt. Ein Teilstrich entspricht 0,05 mm Zustelltiefe. Wird das Stellrad einmal um  $360^\circ$  (30 Teilstriche) gedreht, wird der Fräskopf um genau 1,5 mm bewegt.

Ist zum Fräsen die gewünschte Frästiefe eingestellt, so sollte der Fräskopf mit dem Klemmhebel gegen Verstellen gesichert werden. Achten Sie darauf, dass beim Verfahren des Fräskopfes der Klemmhebel gelöst ist.



Handkurbeln des Kreuztisches

### Vorschub des Kreuztisches

Mit den Kurbeln für den Kreuztisch wird der Vorschub beim Fräsen ausgeführt.

Die Handkurbeln des Kreuztisches haben einen verstellbaren Skalerring. Damit kann die Nullposition des Verfahrensweges eingestellt werden. Der Skalerring ist in 75 Teilstriche unterteilt. Ein Teilstrich entspricht 0,02 mm Verfahrenweg in y- oder x-Richtung. Wird die Handkurbel einmal um 360° (75 Teilstriche) gedreht, wird der Kreuztisch um 1,5 mm in der entsprechenden Achse verfahren.



**Hinweis:** Wird zum Fräsen nur eine Achse des Kreuztisches verwendet (z. B. zum Nutenfräsen) so sollte die nicht benutzte Achse mit dem entsprechenden Klemmhebel geklemmt werden.

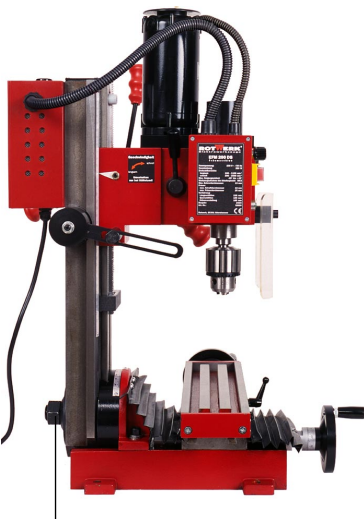
### Fräskopf schwenken

Der Fräskopf kann nach links und rechts um 0-45° geneigt werden. Dadurch ist es möglich, Fasen oder V-Nuten mit Hilfe eines Schaftfräasers zu fräsen.

Zum Schwenken des Fräskopfes muss die Befestigungsmutter auf der Maschinenrückseite gelöst werden. Jetzt kann der gewünschte Neigungswinkel eingestellt werden. Der Neigungswinkel kann am Skalerring abgelesen werden. Ist der Fräskopf in der gewünschten Position, muss die Befestigungsmutter wieder fest angezogen werden.



**Achtung!** Die Maschine muss unbedingt auf der Arbeitsfläche verschraubt sein.



Befestigungsmutter zum Verstellen der Fräskopfneigung



## Arbeitshinweise



Schafffräser

### Fräsen

Die EFM 200 DS ist eine Senkrechtfräsmaschine zur Aufnahme von Schafffräsern. Schafffräser gibt es für die unterschiedlichsten Anwendungen in verschiedenen Ausführungen.

#### Überblick:

Langlochfräser:	3-Schneider oder 2-Schneider, z. B. für die Erstellung von Keilnuten und Taschen
Schafffräser:	für tiefe Nuten und Konturen
T-Nutenfräser:	zum Fräsen von T-Nuten
Schlitzfräser oder Scheibenfräser:	zum Fräsen von dünnen Schlitzten oder zum Erstellen von Scheibenfedernuten
Winkelfräser:	zum Fräsen von Winkelführungen
Walzenstirnfräser:	zum Fräsen von Ecken und Planflächen.

#### Schneidstoffe:

Die Fräser gibt es in unterschiedlichen Schneidstoffen:

**Schnellarbeitsstahl** (HSS) ist ein günstiger und sehr gebräuchlicher Schneidstoff mit hoher Zähigkeit und Kantenfestigkeit. Gegenüber dem Hartmetallstahl (HM) sind größere Spanwinkel möglich. Die Schnittkraft bei HSS-Stählen ist geringer als bei Hartmetallstahl. Die Standzeit von Werkzeugen aus Schnellarbeitsstahl ist jedoch kleiner als bei HM-Werkzeugen.

Entsprechend der Fräseranwendung bei verschiedenen Werkstoffen werden HSS-Fräser in sogenannte Werkzeug-Anwendungsgruppen N, H, und W eingeteilt:

- N - Stahl und Gusseisen mit normaler Festigkeit
- H - Harte, zähnharte oder kurzspanende Werkstoffe
- W - Weiche, zähe oder langspanende Werkstoffe



Hartmetall Wendschneidplattenfräser

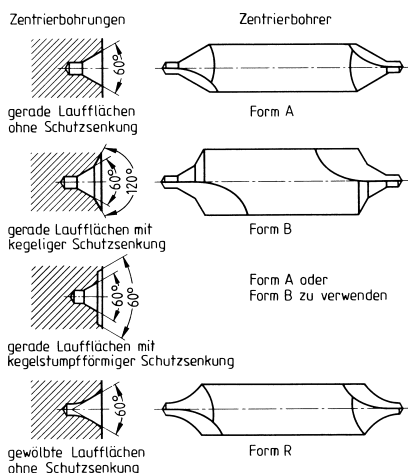
Schneidstoffe aus **Hartmetall** (oder auch aus Keramik) erhöhen die mögliche Schnittgeschwindigkeit. Diese Schneidstoffe besitzen eine höhere Standzeit. Aufgrund der Härte des Hartmetalls werden diese Werkzeuge selten nachgeschliffen. Meist werden Einweg-Werkzeuge mit aufgelöteten Schneidplatten oder Werkzeuge mit Wendschneidplatten verwendet. Ist die Schneidplatte abgenutzt oder ausgebrochen, wird das Werkzeug entweder komplett ersetzt oder nur die Schneidplatte ausgetauscht.

## Zentrieren, Bohren, Senken und Reiben

Die EFM 200 DS ist durch die besondere Konstruktion des Fräskopfes auch als Bohrmaschine einsetzbar. Zum Bohren gehören die Verfahren Zentrieren, Bohren, Senken und Reiben. Zum Bohren wird nur der Normalvorschub mit dem Vorschubkreuz verwendet.



**Achtung!** Der Fräskopf kehrt beim Bohren nicht automatisch in die obere Ausgangslage zurück. Die Rückführung des Fräskopfes muss manuell mit dem Vorschubkreuz des Normalvorschubes erfolgen.



Zentrierbohren

### Das Zentrieren der Werkstücke

Die Zentrierbohrung besteht aus einem Zentrierloch und der Ansenkung, die in der Regel 60° beträgt. Eine Zentrierbohrung ist erforderlich beim Bohren, um den Bohrer genau zentrisch zu fixieren.



**Achtung!** Zentrierbohrspitzen brechen leicht. Deshalb achten Sie darauf, dass die Zentrierbohrer in einwandfreiem Zustand sind. Zentriert wird mit hoher Drehzahl, kleinem Vorschub und reichlich Kühlung!

### Das Bohren

Bohrer mit zylindrischem Schaft werden im Bohrfutter gespannt. Wählen Sie die Drehzahl in Abhängigkeit zum Bohrerdurchmesser und zum Werkstoff anhand eines Tabellenbuchs aus. Bei großen Bohrungen sollte zuerst mit einem kleineren Bohrerdurchmesser vorgebohrt werden. Wählen Sie die Vorschubkraft so, dass eine gute Spannbildung entsteht. Bei tiefen Bohrungen sollten Sie den Bohrer öfters zurückziehen, damit das Bohrloch frei von Spänen wird.

### Das Senken

Bohrungen sollten entgratet oder angesenkt werden. Dazu werden Kegelsenker in der Regel mit 60° verwendet. Diese werden im Bohrfutter gespannt.

Gesenkt wird mit kleinem Vorschub und kleiner Drehzahl.

### Das Reiben

Reiben ist eine Feinbearbeitung zur Herstellung von Passmaßen an Bohrungen. Zum Reiben verwendet man spezielle Reibahlen.

Die Reibzugabe, d.h. das Bohrungsuntermaß, sollte je nach Bohrungsdurchmesser zwischen 0,2 bis 0,5 mm betragen.

Zum Reiben verwendet man eine kleine Drehzahl, kleinen Vorschub und reichlich Kühlmittel.



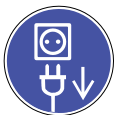
**Achtung!** Die Reibahle darf niemals rückwärts gedreht werden, da durch die Späne sonst Riefen und Schneidenausbrüche entstehen. Bohrungen, die durch Nuten unterbrochen sind, dürfen nur mit gewendelten Reibahlen gerieben werden.

## Reinigung, Wartung, Instandhaltung

Damit die Genauigkeit und Funktionalität der EFM 200 DS erhalten bleibt, ist es unbedingt erforderlich, die Maschine mit Sorgfalt zu behandeln, sauber zu halten und regelmäßig abzuschmieren und einzuölen. Nur durch gute Pflege wird erreicht, dass die Arbeitsqualität der Maschine erhalten bleibt.



Öl-, Fett- und Reinigungsmittel sind **umweltgefährdend** und dürfen nicht ins Abwasser oder in den normalen Hausmüll gegeben werden. Entsorgen Sie diese Mittel umweltgerecht. Die mit Öl-, Fett- oder Reinigungsmittel getränkten Putzlappen sind leicht brennbar. Sammeln Sie Putzlappen oder Putzwolle in einem geeigneten, geschlossenen Behälter und führen Sie dieses einer umweltgerechten Entsorgung zu - **nicht in den Hausmüll geben!**



Vor allen Reinigungs- und Instandhaltungsarbeiten grundsätzlich die Maschine ausschalten und vom Netz trennen (Netzstecker ziehen)!

### Reinigung

Grundsätzlich sollte die Maschine nach jeder Benutzung gereinigt werden. Entfernen Sie die Späne bei ausgeschalteter Maschine mit einem Späneheker, Handfeger oder Pinsel.



**Achtung!** Späne nicht mit bloßer Hand entfernen. Es besteht die Gefahr von **Schnittverletzungen** durch scharfkantige Späne!

Entfernen Sie den restlichen Schmutz, Schmiermittel und Öl mit einem Putzlappen oder mit Putzwolle. Die verwendeten Putzlappen oder Putzwolle dürfen nicht fuseln.



Benutzen Sie zur Reinigung niemals Pressluft. Durch die Pressluft werden Späne in die Maschinenführungen, Lager oder elektrische Einrichtungen geblasen. Kurzschlüsse oder Schäden an der Maschine könnten die Folge sein.

Nachdem die Maschine gründlich gereinigt wurde, müssen alle blanken Maschinenteile leicht eingeölt werden.

Damit die Schlittenführungen gleichmäßig eingeölt werden, müssen die Schlitten mehrmals von Hand hin und her gefahren werden. Dadurch kann das Öl in die Schlittenführungen gelangen.



### Schmierung

Alle beweglichen Teile müssen von Zeit zu Zeit abgeschmiert und gefettet werden. Die Häufigkeit des Abschmierens ist abhängig von der Häufigkeit der Benutzung der Maschine.



Wenn die Maschine länger als 6 Monate nicht benutzt wird, muss sie ebenfalls vor der erneuten Benutzung gereinigt, abgeschmiert und erneut eingeölt werden. Dadurch wird die Gefahr des Verharzens der alten Fette und Öle vermieden.

Benutzen Sie zum Aufbringen des Schmieröls eine Ölkanne. Verteilen Sie das Öl gleichmäßig mit einem Pinsel oder einem sauberen, nicht fesselnden Lappen.

Beachten Sie die Hinweise der Schmierstoffhersteller. Unterschiedliche Schmierstoffe dürfen nicht gemischt werden. Wenn unterschiedliche Schmierstoffe gemischt werden, ist die Schmiereigenschaft nicht mehr gewährleistet und die Schmierstelle ist ungenügend geschmiert, wodurch ein Sachschaden entstehen kann. Wenn Sie den Schmierstoff wechseln, muss zuerst der alte Schmierstoff vollständig aus der Schmierstelle entfernt werden.

Schmieren Sie alle blanken Teile, das Maschinenbett sowie die Achsen der Schlitten nach jedem Arbeiten mit der Maschine.

#### Schmierstellen:

Prismenführung Fräskopf .....	Schmierfett
Zahnstange Maschinensäule .....	Schmieröl
Drehlager Fräskopf .....	Schmierfett
Prismenführung Querschlitten .....	Schmierfett
Prismenführung Längsschlitten .....	Schmierfett
Vorschubspindel Querschlitten .....	Schmieröl
Vorschubspindel Längsschlitten .....	Schmieröl
Mechanismus des Feinvorschubes .....	Schmieröl
Maschinentisch .....	Schmieröl
Alle blanken Teile .....	Schmieröl

Reinigung  
Wartung

### Justieren der Führungen

Das Spiel der Führungsbahnen des Längs- und Querschlittens sowie die Führung des Fräskopfes kann eingestellt werden.

Verfahren Sie hierzu wie folgt:

- Beginnen Sie mit den inneren Justierschrauben.
- Lösen Sie die Kontermuttern der Justierschrauben.
- Stellen Sie die Justierschraube mit Hilfe eines Inbusschlüssels nach. Halten sie dabei die Kontermutter mit einem Gabelschlüssel fest.
- Kontern Sie die Justierschraube wieder mit der Kontermutter.
- Wiederholen Sie den Vorgang an den äußeren Justierschrauben.



Achten Sie beim Einstellen des Spiels darauf, dass alle Justierschrauben gleichmäßig angezogen sind. Die Schlitten sollen über die gesamte Führungsbahn leicht laufen.

### Instandhaltung

Infolge von Verschleiß kann es vorkommen, dass an der Maschine Instandhaltungsarbeiten vorgenommen werden müssen.



**Achtung!** Instandhaltungsarbeiten dürfen nur von einer Fachwerkstatt oder von ausgebildeten Fachkräften mit mechanischen Kenntnissen durchgeführt werden. Instandhaltungsarbeiten an der elektrischen Ausrüstung dürfen nur von Elektrofachkräften durchgeführt werden.



**Achtung!** Nach Instandhaltungsarbeiten an der elektrischen Ausrüstung (Reparatur, Austausch von Bauteilen etc.) müssen die sicherheitstechnischen Prüfungen nach DIN VDE 0701 oder DIN EN 60204-1 durchgeführt und protokolliert werden!

Die im Anhang aufgeführten Stücklisten und Zeichnungen dienen dem Fachmann zum Verständnis der Maschine und gleichzeitig der Ersatzteilbestellung.

## Entsorgung



Bewahren Sie die Verpackung nach Möglichkeit für Transportzwecke auf. Nur durch die Verwendung der Original-Verpackung werden Transportschäden vermieden.

Sollten Sie die Verpackung entsorgen wollen, geben Sie den Karton zum Papiermüll. Die Styroporeinlage geben Sie bitte an eine Entsorgungsstelle für Styropor oder führen diese dem Dualen System zu.

Sollte die Maschine am Ende ihrer Lebensdauer entsorgt werden, so trennen Sie Kunststoff und Metall und entsorgen sie getrennt. Ebenso müssen der Motor und die elektrischen Baugruppen wie Steuerung, Schalter und Kabel einer separaten Entsorgung zugeführt werden. Geben Sie diese an eine Entsorgungsstelle für Elektroschrott. Bitte geben Sie keine Teile der Maschine oder der Verpackung in den Hausmüll.

## Garantie

Für die Maschine EFM 200 DS leisten wir in der Regel 24 Monate Garantie gemäß den gesetzlichen und länderspezifischen Bestimmungen. Längere Garantiezeiten entnehmen Sie bitte dem Kaufbeleg Ihres Händlers.

Schäden, die auf natürliche Abnutzung, Überlastung oder unsachgemäße Bedienung zurückzuführen sind, bleiben von der Garantie ausgeschlossen. Schäden, die durch Material- oder Herstellerfehler entstanden sind, werden unentgeltlich durch Ersatzlieferung oder Reparatur beseitigt.

Voraussetzung ist, dass die Maschine in der Originalverpackung unzerlegt und mit Kauf- sowie Garantienachweis an den Händler zurückgegeben wird. Transportschäden, die auf unzureichende Verpackung zurückzuführen sind, bleiben von der Garantie ausgeschlossen.

Der Antriebsriemen, die Zahnräder des Wechselradgetriebes und die Kohlebürsten des Motors sind Verschleißteile und sind von der Garantie ausgeschlossen.

Die Lager der Arbeitsspindel, der Motor und die beweglichen Teile des Antriebs, des Wechselradgetriebes und des Kreuzsupports unterliegen einem Verschleiß. Auf diese Teile gewährt Rotwerk eine maximale Garantiezeit von 24 Monaten.

Voraussetzung für die Garantie ist, dass die Maschine regelmäßig gereinigt und geschmiert wurde.



**Achtung!** Bei Rücksendung der Maschinen **Originalverpackung** verwenden und die Handräder sowie Griffhebel abmontieren, da sonst Transportschäden auftreten können.

Aufgrund des Transportgewichtes darf die Maschine nur aufrecht transportiert werden.

**Service**

# ROTWERK<sup>®</sup>

## Service-Center

Bei uns haben Sie nicht nur die Sicherheit, ein qualitativ gutes Produkt in Händen zu halten, sondern auch die beruhigende Gewissheit, dass wir Ihnen jederzeit mit Rat und Tat zur Seite stehen.

Wenn Sie Fragen haben oder Hilfe bei technischen Problemen suchen, wenden Sie sich einfach an unser **ROTWERK Service-Center**, deutschlandweit unter einer Nummer:

 **01805 368 368**

Hier erhalten Sie Antwort auf alle Fragen zu Technik und Kundendienst, **montags bis freitags** von 9.00 Uhr bis 16.00 Uhr.

**ROTWERK Service-Center • Am Wallgraben 142 • 70565 Stuttgart**

## CE-Konformitätserklärung



Hiermit bestätigen wir, dass die Bauart der:

**ROTWERK**

**Fräsmaschine EFM 200 DS**

ab Baujahr 10/01

folgenden einschlägigen **EU-Richtlinien** entspricht:

73/23/EWG (EU-Niederspannungsrichtlinie i.d.F. der Änderung vom 22.07.93)  
89/336/EWG (EMV-Richtlinie i.d.F. der Änderung vom 22.07.93)  
98/37/EG (EU-Maschinenrichtlinie)

Um die Übereinstimmung zu gewährleisten, wurden folgende **harmonisierte Normen** sowie **nationale Normen und Bestimmungen** angewendet:

DIN EN 292 Teil 1  
DIN EN 292 Teil 2  
DIN EN 60204-1  
DIN EN 61029-1  
DIN EN 55014  
DIN EN 61000-3-2  
DIN EN 61000-3-3  
DIN EN 55104

**Anbringung der CE-Kennzeichnung: 2001**

**ROTWERK Elektrowerkzeuge und  
Handelsmarketing GmbH & Co. KG**  
Kesselbodenstraße 11  
D-85391 Allershausen

  
Peter Dallinger (Geschäftsführer)

Konformitäts-  
erklärung

## Sonderzubehör

Umfangreiches Zubehör können Sie bei Ihrem Händler kurzfristig bestellen. Geben Sie zur Zubehörbestellung die unten aufgeführten Artikelnummern an.



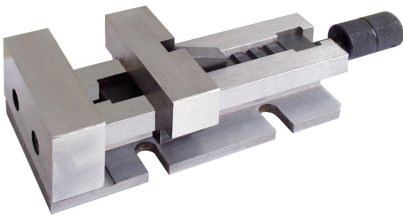
### Schaftfräser

ø 4 mm .....	<b>15606</b>
ø 6 mm .....	<b>15607</b>
ø 8 mm .....	<b>15608</b>
ø 10 mm .....	<b>15609</b>
ø 12 mm .....	<b>15610</b>
ø 14 mm .....	<b>15611</b>
ø 16 mm .....	<b>15612</b>
ø 4 - 16 mm Set .....	<b>15605</b>



### Wendeschneidplatten-Schaftfräser, HM

MK3, ø 30 mm .....	<b>15604</b>
Ersatz-Wendeschneidplatten für Art. Nr. 15604, 1 Satz .....	<b>15613</b>



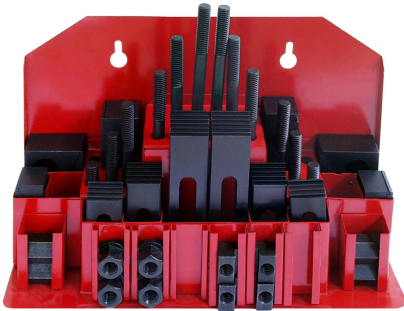
### Maschinenschraubstock

mit Schnellverstellung .....	<b>15601</b>
------------------------------	--------------



### Spannzangenset, 9-teilig

MK3, ø 4, 6, 8, 10, 12, 14, 16 mm .....	<b>15602</b>
---	--------------



**Spannpratzenset, 43-teilig  
für Nutenbreite 12 mm**

- Wandhalterung mit  
 6 St. Spannpratzen  
 12 St. Spannunterlagen  
 4 St. T-Nutenschrauben  
 12 St. Stiftschrauben  
 4 St. Sechskantmuttern M 10  
 4 St. Verlängerungsmuttern M 10 ..... **15603**



**Kegelwischer** ..... **80030**

**Ersatzteile**

Ersatzteile können Sie auch bei Ihrem Händler kurzfristig bestellen. Zur Ersatzteilbestellung geben Sie bitte den Maschinentyp, die Seriennummer und die Positionsnummer des zu bestellenden Teils an. Die Positionsnummer entnehmen Sie bitte den Montagezeichnungen der folgenden Seiten.



Für weitere Informationen zum Zubehör oder zu Ersatzteilen fragen Sie Ihren Fachhändler oder wenden Sie sich an unser **ROTWERK Service-Center**.

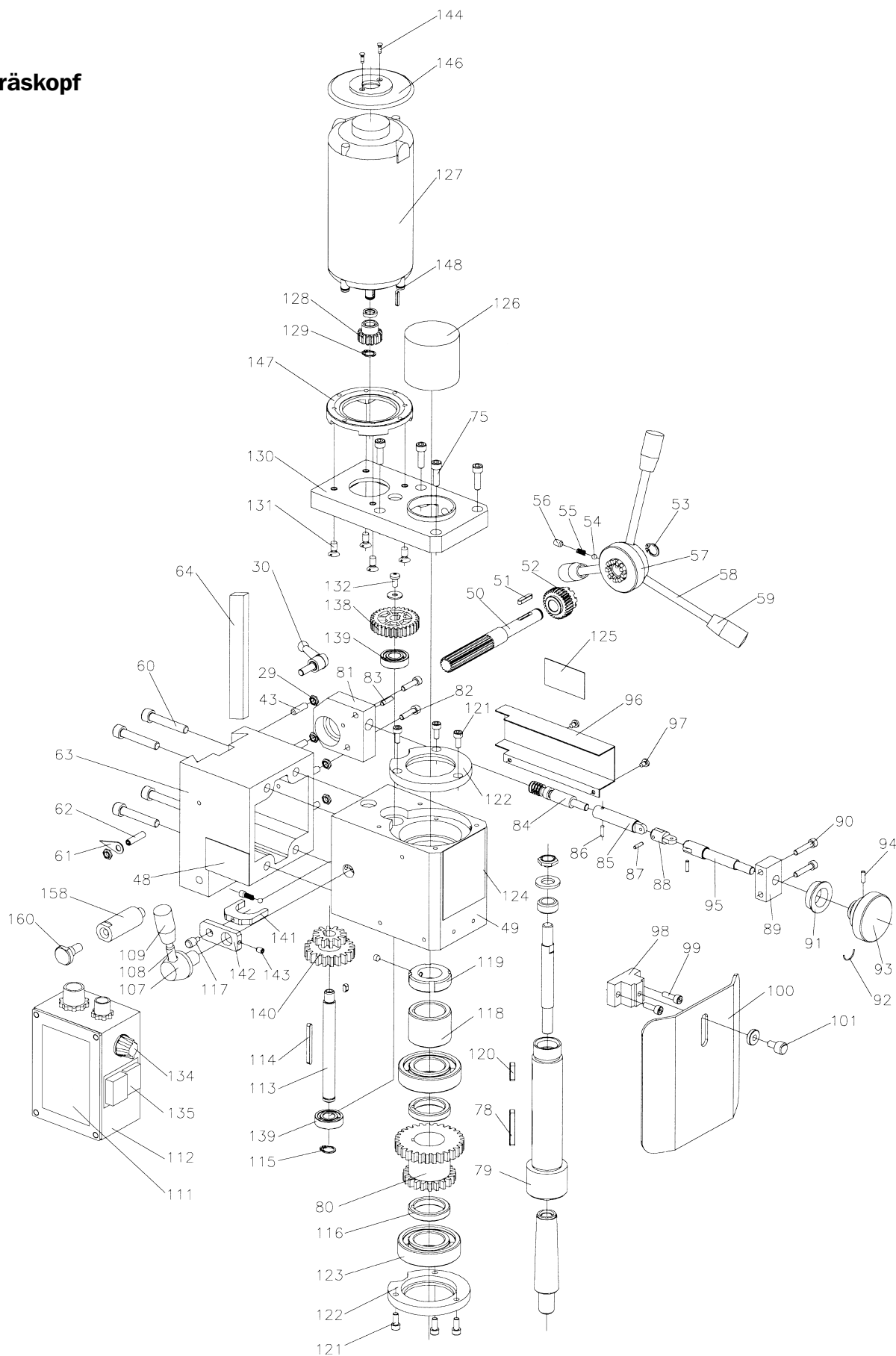
Zubehör und Ersatzteile

## Montagezeichnungen

Pos.	Bezeichnung	Anzahl	Pos.	Bezeichnung	Anzahl	Pos.	Bezeichnung	Anzahl
29	Mutter M6	1	86	Stift 3 x 12	1	121	Schraube M5 x 8	6
30	Feststellgriff	3	87	Stift 3 x 12	2	122	Lagerabdeckung	2
43	Inbusschraube M 6x22	7	88	Justierbarer Verbinder	1	123	Kugellager	2
48	Aufkleber	1	89	Stütze	1	124	Aufkleber	1
49	Spindelgehäuse	1	90	Schraube M5 x25	2	125	Aufkleber Feinvorschub	1
50	Ritzel	1	91	Skala	1	126	Abdeckkappe	1
51	Keil 4 x 25	1	93	Kleines Handrad	1	127	Motor	1
52	Kegelrad	1	94	Schraube M4 x 14	1	128	Motorgetriebe	1
53	Sicherungsring	1	95	Kleiner Schaft	1	129	Ring	1
54	Kugel	1	96	Abdeckung	1	130	Motorsitz	1
55	Feder 0,8 x 0,8 x 10	1	97	Schraube M4 x 6	2	131	Schraube M6 x 12	1
56	Schraube M6 x 8	1	98	Halterung Staubschutz	1	132	Schraube M5 x 8	1
57	Handgriffhalter	1	99	Schraube M5 x 16	2	134	Drehzahlwahlschalter	1
58	Bedienhebel	3	100	Staubschutz	1	135	Ein-/Ausschalter	1
59	Griff	3	101	Bolzenschraube M6 x 12	1	138	Getrieberad	1
60	Schraube M8 x 25	4	107	Basis für Umschalter	1	139	Kugellager	2
61	Anzeiger	1	108	Doppelgewindebolzen		140	Übersetzungsgetriebe	1
62	Schraube M6 x 25	1		M8 x 70	1	141	Bar	1
63	Spindelgehäusesitz	1	109	Griffstück	1	142	Verbindung	1
64	Keil	1	111	Aufkleber	1	143	Inbusschraube M5 x 8	1
78	Keil 5 x 5 x 40	1	112	Steuerkasten	1	144	Schraube ST2,9 x x8	2
79	Spindel	1	113	Welle	1	146	Motorabdeckung	1
80	Übersetzung	1	114	Splint 4 x 4 x 45	1	147	Motor-Verbindungs-	
81	Halteblock	1	115	Ring	1	flansch	4	
82	Schraube M5 x 20	2	116	Distanzscheibe	2	148	Schraube M6 x 10	1
83	Stift 4 x 15	1	118	Distanzscheibe	2	158	Stütze	1
84	Schneckengewinde	1	119	Spindelmutter	1			
85	Muffe	1	120	Splint 5 x 5 x 30	1			

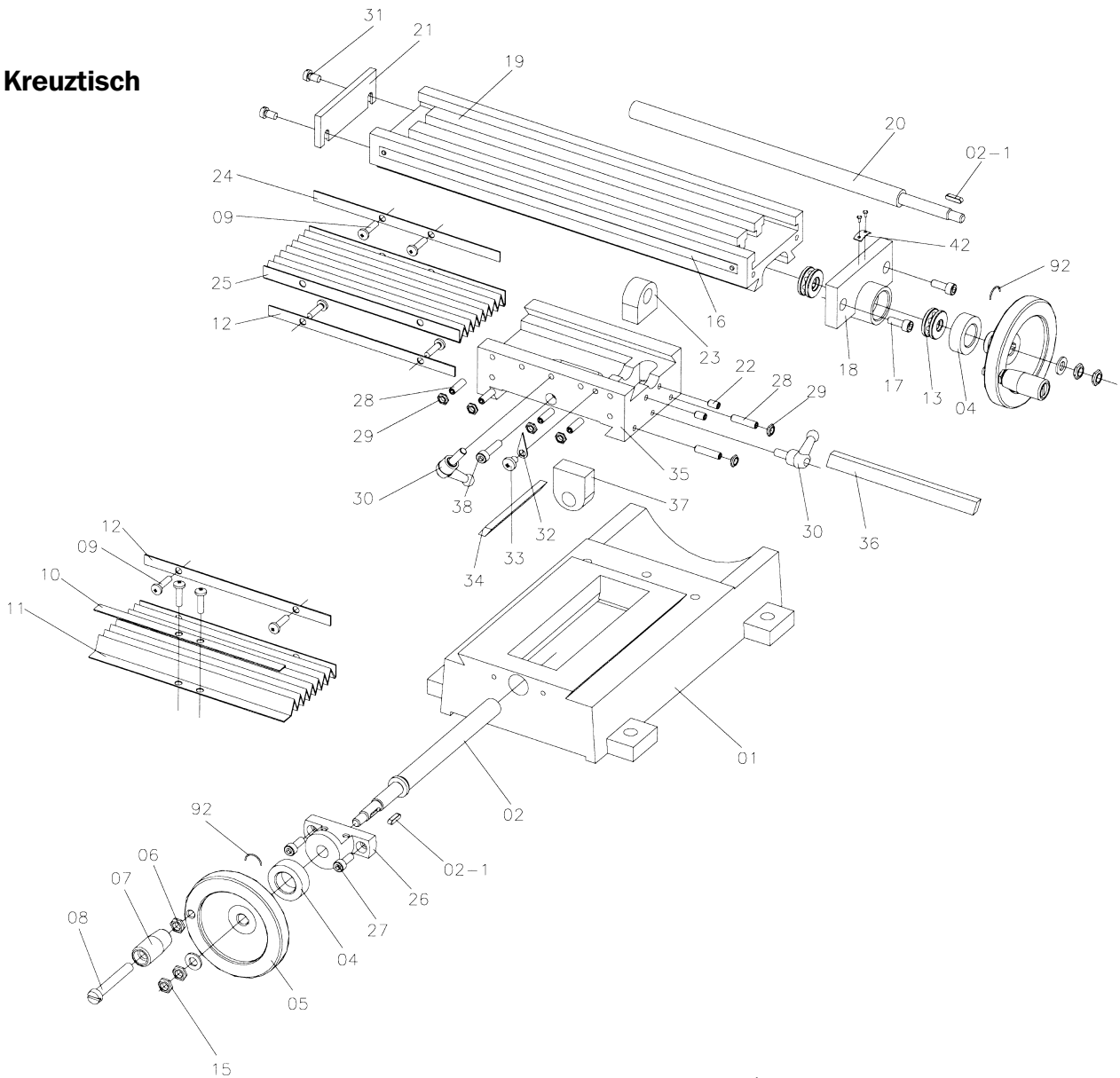


Fräskopf



Montage-  
zeichnungen

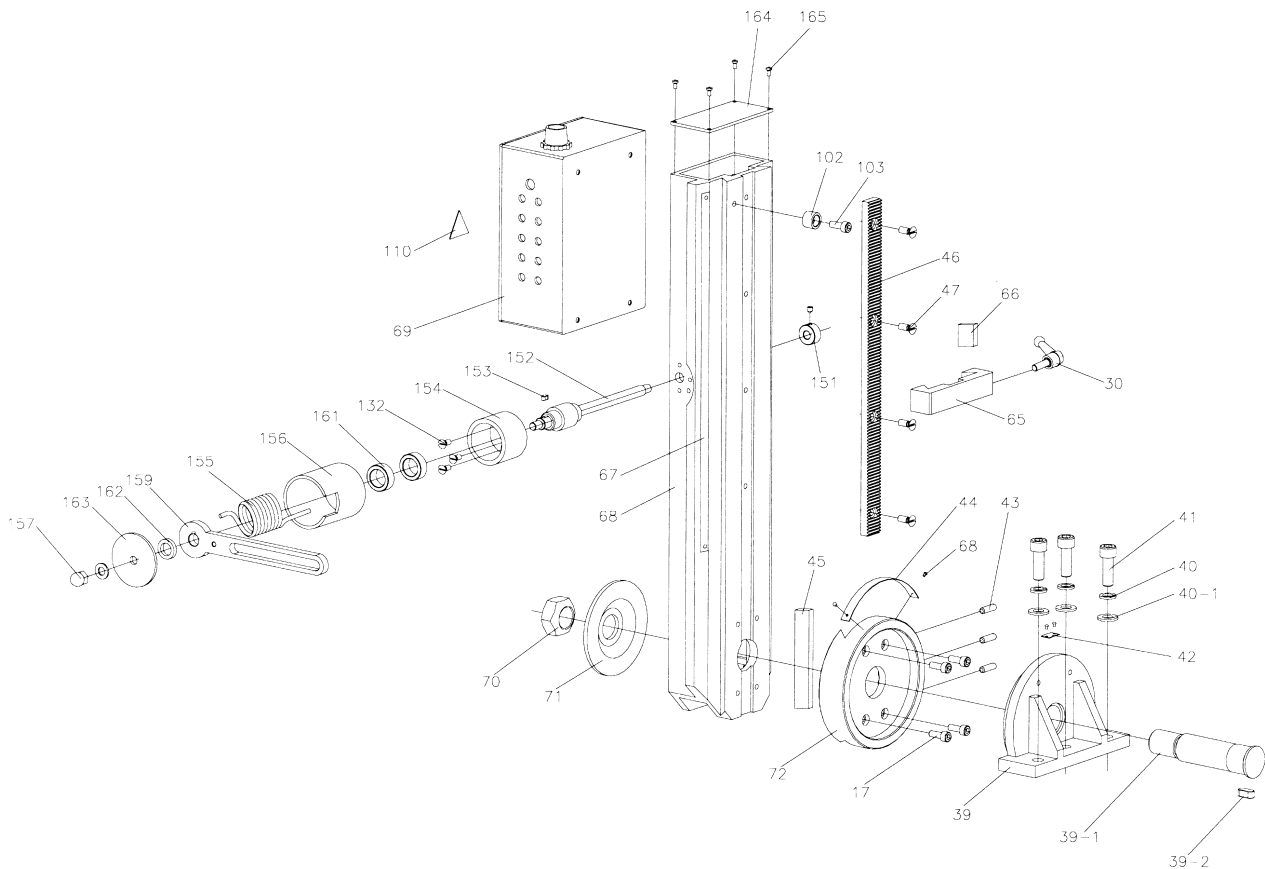
Kreuztisch



Pos.	Bezeichnung	Anzahl	Pos.	Bezeichnung	Anzahl	Pos.	Bezeichnung	Anzahl
01	Maschinenfuß	1	15	Mutter M8	8	28	Inbusschraube M6 x 22	6
02	X-Achsen Verstellspindel	1	16	Y-Achsen Maßstab	1	29	Mutter M6	13
02-1	Keil 4 x 6	2	17	Schraube M6 x 16	6	30	Feststellgriff	3
04	Abgestuftes Lager	2	18	Y-Achsen Kugellagerträger	1	31	Schraube M6 x 10	2
05	Handrad	2	19	Arbeitstisch	1	32	Anzeiger	1
06	Mutter M8	4	20	Y-Achsen Verstellspindel	1	33	Schraube M6 x 8	1
07	Knauf	2	21	Abdeckung	1	34	X-Achsen Keil	1
08	Schraube M8 x 55	2	22	Schraube M6 x 16	2	35	Sattel	1
09	Schraube M6 x 8	8	23	Y-Achsen Schraubenmutter	1	36	Y-Achsen Keil	1
10	Halteleiste (1)	1	24	Halteleiste (3)	1	37	X-Achsen Schraubenmutter	1
11	Staubschutzabdeckung	1	25	Staubschutzabdeckung	1	38	Schraube M6 x 25	1
12	Halteleiste (2)	2	26	Schraubensitz	1	42	Anzeiger	1
13	Kugellager	2	27	Schraube M6 x 16	2	92	Sprengring	1

Montage-  
zeichnungen

Maschinensäule



Pos.	Bezeichnung	Anzahl	Pos.	Bezeichnung	Anzahl	Pos.	Bezeichnung	Anzahl
17	Inbusschraube M6 x 16	6	47	Schraube M6 x 16	4	152	Drehschaft	1
30	Feststellgriff	3	65	Anschlag	1	153	Keil 4 x 6	1
39	Säulensitz	1	66	Keil	1	154	Federunterstützung	1
39-1	Schaft	1	67	Maßkala	1	155	Feder	1
39-2	Splint 8 x 12	1	69	Steuerkasten	1	156	Sicherungsabdeckung	1
40	Unterlegscheibe	1	70	Befestigungsmutter M24	1	157	Mutter	1
40-1	Federring	1	71	Große Unterlegscheibe	1	159	Stützarm	1
41	Schraube M10 x 30	3	72	Verbindungsstütze	1	161	Schraube M5 x 8	1
42	Anzeiger	2	102	Obere Unterlegscheibe	1	162	Unterlegscheibe	1
43	Inbusschraube M6 x 22	7	103	Schraube M6 x 16	1	163	Abschlussscheibe	1
44	Winkelskala	1	110	Aufkleber	1	164	Abschlussdeckel	1
45	Keil	1	132	Schraube M5 x 8	3	165	Schraube	4
46	Zahnstange	1	151	Fixiermuffe	1			

Montage-  
zeichnungen

# Schnittgeschwindigkeit

Schnitttiefe, Vorschub, Schnittgeschwindigkeit, Standzeit									
Werkstoff	Zugfestigkeit	Schnellarbeitsstahl				Hartmetall			
		Schnitttiefe a [mm]	Vorschub s [mm]	Schnittgeschwindigkeit V [m/min]	Standzeit T [min]	Schnitttiefe a [mm]	Vorschub s [mm]	Schnittgeschwindigkeit V [m/min]	Standzeit T [min]
Allgemeiner Baustahl, Einsatz- und Vergütungsstahl, Werkzeugstahl, Stahlguss	500	0,5	0,1	75..60	60	1	0,1	220..170	120
		3	0,5	65..50		6	0,6	110..80	120
		10	1,5	35..20		10	1,5	80..50	60
	500..700	0,5	0,1	70..50	60	1	0,1	200..150	120
		3	0,5	50..30		6	0,6	100..70	120
		10	1,5	30..20		10	1,5	70..50	60
	700..900	0,5	0,1	45..30	60	1	0,1	150..110	120
		3	0,5	30..22		6	0,6	80..55	120
		10	1,5	18..12		10	1,5	55..35	60
	900..1100	0,5	0,1	30..20	60	1	0,1	110..75	60
		3	0,4	20..15		6	0,6	55..35	60
		6	0,8	18..10		10	1,5	35..25	60
	1100..1400	--	--	--	--	1	0,1	75..50	60
		--	--	--		3	0,3	50..30	60
		--	--	--		6	0,6	30..20	60
Automatenstahl	700	0,5	0,1	90..60	240	1	0,1	160..120	240
		3	0,3	75..50	240	3	0,3	120..80	240
	700	0,5	0,1	70..40	240	1	0,1	120..80	240
		3	0,3	50..30	240	3	0,3	90..60	240

Schnittgeschwindigkeit

# Schnittgeschwindigkeit

Schnitttiefe, Vorschub, Schnittgeschwindigkeit, Standzeit									
Werkstoff	Zugfestigkeit	Schnellarbeitsstahl				Hartmetall			
		Schnitttiefe a [mm]	Vorschub s [mm]	Schnittgeschwindigkeit V [m/min]	Standzeit T [min]	Schnitttiefe a [mm]	Vorschub s [mm]	Schnittgeschwindigkeit V [m/min]	Standzeit T [min]
Gusseisen mit Lamellengraphit	200	0,5	0,1	45..35	60	1	0,1	100..80	60
		3	0,3	35..25		3	0,3	90..60	
		10	1,5	20..15		10	1,5	60..40	
	200..400	0,5	0,1	40..32	60	1	0,1	100..70	60
		3	0,3	32..23	60	3	0,3	75..55	60
Gusseisen mit Kugelgraphit	400...700	--	--	--	--	1	0,1	180..140	60
		--	--	--	--	3	0,3	150..90	
		--	--	--	--	6	0,6	100..70	
Schwarzer Temperguss	350	0,5	0,1	70..45	60	1	0,1	240..200	60
		3	0,3	60..40		3	0,3	180..140	
		6	0,6	40..20		6	0,6	140..80	
Weißer Temperguss	350..450	0,5	0,1	60..40	60	1	0,1	150..90	60
		3	0,3	50..35		3	0,3	100..60	
		6	0,6	35..20		6	0,6	75..50	
Kupferlegierungen	200..350	3	0,3	150..100	120	3	0,3	450..350	240
		6	0,6	120..80	120	6	0,6	350..250	240
	350..800	3	0,3	100..60	240	3	0,3	400..300	240
		6	0,6	60..40	240	6	0,6	300..200	240
Aluminium, Al- und Mg-Legierungen	60..320	0,5	0,1	180..160	240	0,5	0,1	über 700	240
		3	0,3	160..140		3	0,3	600..400	
		6	0,6	140..120		6	0,6	500..250	
Al-Legierungen (ausgehärtet)	320..440	1	0,1	140..100	240	1	0,1	400..200	120
		6	0,6	120..80	240	6	0,6	300..150	120
	440	--	--	--	--	1	0,1	200..120	120
		--	--	--	--	6	0,6	150..50	120

Schnittgeschwindigkeit

## Technische Daten

Nennspannung .....	230 V ~ / 50 Hz
Nennleistung .....	350 W
max. Werkstückbreite .....	300 mm
max. Werkstücktiefe .....	200 mm
max. Werkstückhöhe .....	200 mm
max. Arbeitstischverstellung, X-Achse .....	220 mm
Y-Achse .....	100 mm
max. Höhenverstellung .....	180 mm
max. Neigungswinkel .....	-45° bis +45°
Drehzahl	
Stufe I .....	stufenlos 150 - 1100 min <sup>-1</sup>
Stufe II .....	stufenlos 300 - 2500 min <sup>-1</sup>
max. Bohrerdurchmesser .....	13 mm
max. Fingerfräserdurchmesser .....	13 mm
max. Stirnfräserdurchmesser .....	30 mm
Morsekegel der Arbeitsspindel .....	MK3
Abmessungen (B x H x T) .....	ca. 510 x 700 x 520 mm
Gewicht .....	ca. 55 kg
Geräuschemissionswert .....	< 73 dB(A)
(gemessen nach DIN 45635 im Leerlauf bei 2000 min <sup>-1</sup> )	

## Stichwortverzeichnis

- A**  
 Abwasser 14  
 Anwendungsbereich 9  
 Augenverletzungen 7  
 Austausch der Sicherung 27
- B**  
 Bedienelemente 15  
 Bohrerdurchmessers 23
- D**  
 Das Bohren 23  
 Das Zentrieren der Werkstücke 23  
 Drehzahlbereich 19
- E**  
 Elektrofachkraft 8  
 Elektrofachkräfte 26  
 Erstinbetriebnahme 13
- F**  
 Fachkräften 26  
 Fachwerkstatt 26  
 Funktion der beweglichen Teile 14
- G**  
 Gebotszeichen 5  
 Gefahrenzeichen 5
- H**  
 Haare 7  
 Haarnetz 7  
 Höhe ü.d.M. 12, 13
- I**  
 Instandhaltungsarbeiten 26
- K**  
 Kegelsenker 23
- L**  
 Lager- und Transportumgebung 12  
 Lagerung 12
- M**  
 Material 9
- N**  
 Nässe 12  
 Netzanschlußleitung 7  
 Netzspannung 14  
 Netzstecker 8
- O**  
 Öl, Fett und Reinigungsmittel 14
- P**  
 Prüfungen 26
- R**  
 Regen 12  
 Reibahle 23  
 Reiben 23  
 Reinigung 24  
 Relative Luftfeuchtigkeit 12, 13  
 rotierende Teile 7  
 ROTWERK Service-Center 28
- S**  
 Schmierstoffe 25  
 Schmierung 25  
 Schnittgeschwindigkeit 37  
 Schutzbrille 7, 16  
 Senken 23  
 Sicherheitsmaßnahmen 6  
 Späne 7  
 Spänehooken 24  
 Spannung 14  
 Spannungsversorgung 14
- T**  
 Teflon 9  
 Temperatur 12  
 Transport 12  
 Transportmittel 12  
 Transportschäden 13
- U**  
 Umgebungseinflüsse 7  
 umweltgefährdend 14  
 Untergrund 12
- V**  
 Verbotsschilder 5
- W**  
 Werkstücke 9, 10
- Z**  
 Zentrierbohrung 23

Satz:  
 de&ha innovativ gmbh  
 Gesellschaft für Dokumentation,  
 Gerätesicherheit und  
 Qualitätsmanagement  
 Am Wallgraben 142  
 D-70565 Stuttgart (Rohr)

**ROT****VERK**<sup>®</sup>  
Elektrowerkzeuge